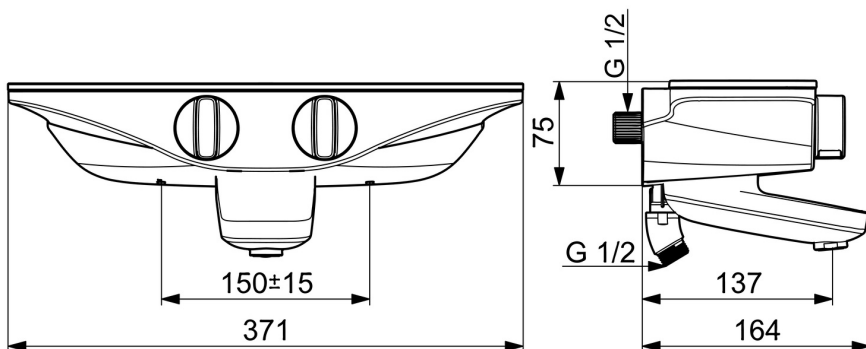
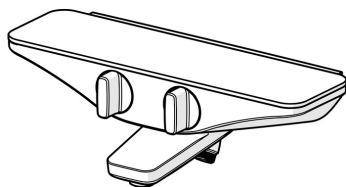


EAN: 4057304008733
static.hansa.com/5864217182



- Wanne & Dusche
- Thermostat
- Wandmontage
- Chrom/Weiss
- Feststehender Auslauf
- CASCADE® Strahlregler
- Temperatureinstellgriff, Durchflusseinstellgriff
- Drehumsteller, druckunabhängig, Integrierter Umsteller mit Absperrung
- Sicherheitssperre gegen Verbrühen bei 38°C, THERMO COOL: Mehr Sicherheit durch minimales Erwärmen des Armaturengehäuses
- Thermostatkartusche zur Temperaturreglung
- Kugelkopf-S-Anschlüsse
- Sicherheitsglas
- Eigensicher gegen Rückfließen im häuslichen Gebrauch (nach DIN EN 1717)



Technische Daten

Durchflusseigenschaften

Durchfluss bei 3 bar	16.8 / 13.8 l/min
Durchflussverlust bei einem Durchfluss von 0,2 l/s	2.3 bar

Technische Eigenschaften

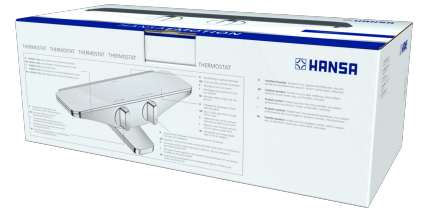
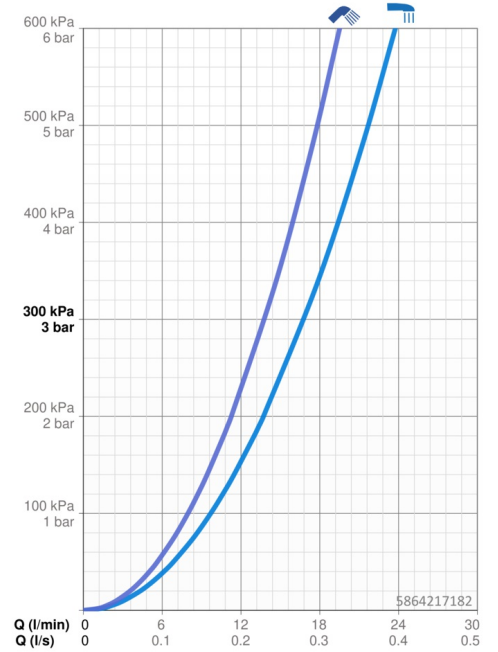
DN-Größe (Nennmaß)	DN15
Warmwasserversorgung	max. +80°C
Arbeitsdruck	1-10 bar
Anschlussgröße	G1/2
Installationsabstand	150 ± 15 mm
Ausladung	137 mm
Sicherungseinrichtung (EN1717)	EB
Werkstoff	Messing

Vorschriften

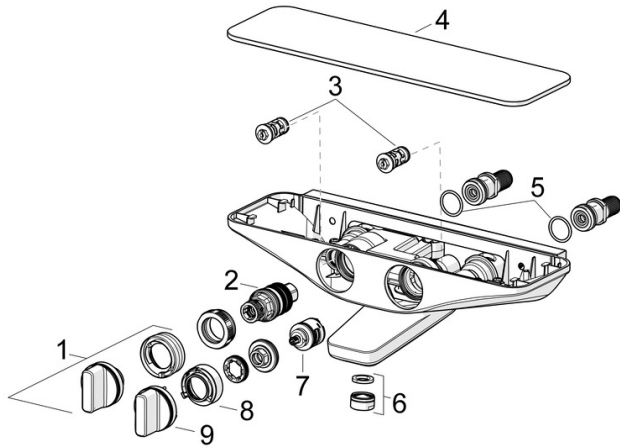
EN Standard	EN 1111
Geräuschklasse	I (ISO 3822) Oras lab.

Zulassungen und Deklarationen

Konformitätserklärung	DoC
-----------------------	------------



Ersatzteile



SP5864217182

	Name	Art.-Nr.
01	Temperatur-Wählgriff	59914596
02	Thermostatkartusche, 3.4	59914114
03	Schmutzfilter Rückflussverhinderer	59913696
04	Abdeckplatte Weiss	59914601
05	O-Ring, 25.07x2.62	59911479
06	Luftsprudler, M24x1 D	59911829
07	Umstellung	59914183
08	Durchflussbegrenzer Ausgelaufen	59914635
09	Mengen-Einstell-Griff Ausgelaufen	59914599
N.I.	Verbinder, G1/2	59911491
N.I.	Adapter	03990100