

EAN: 4015474003781  
[static.hansa.com/58639105](http://static.hansa.com/58639105)



- Solutions de douche
- Kit de finition
- Montage mural encastré
- Chrome
- Poignée de régulation de la température

## Caractéristiques techniques

### Caractéristiques techniques

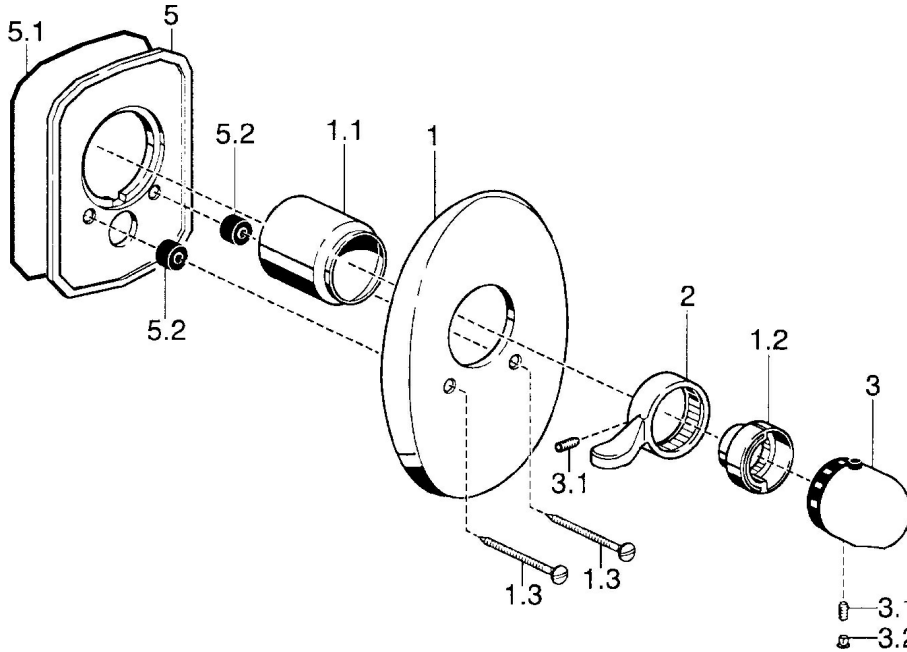
Alimentation en eau chaude

max. +80°C

Pression de service

0.5-10 bar

## Pièces de rechange



### SP58639105

|      | Nom   | Code     |
|------|---|----------|
| 1    | Rosaces Arrêté  | 59911913 |
| 1.1  | Chape Or Arrêté                                       | 59911575 |
| 1.1  | Chape   | 59911570 |
| 1.2  | Temperature adjustment limiter Or Arrêté              | 59905713 |
| 1.2  | Temperature adjustment limiter                        | 59906355 |
| 1.3  | Vis, M5x65  | 59904847 |
| 1.3  | Vis, M5x65 Or Arrêté                                  | 59904849 |
| 2    | Levier Chrome/Satin Arrêté                            | 59906135 |
| 2    | Levier  | 59905722 |
| 3    | Croisillon réglage de température, (-38°)             | 59911280 |
| 3    | Croisillon réglage de température Chrome/Satin Arrêté | 59910305 |
| 3    | Croisillon réglage de température                     | 59910304 |
| 3.1  | Vis, M6x9.5   | 59901609 |
| 3.1  | Bouchon cache trou Chrome/Satin Arrêté                | 59911917 |
| 3.2  | Butée de réglage                                      | 59911840 |
| 5    | Fixing plate Arrêté                                   | 59911915 |
| N.I. | Rallonge pour mitigeur encastrés, 35 mm               | 59911438 |