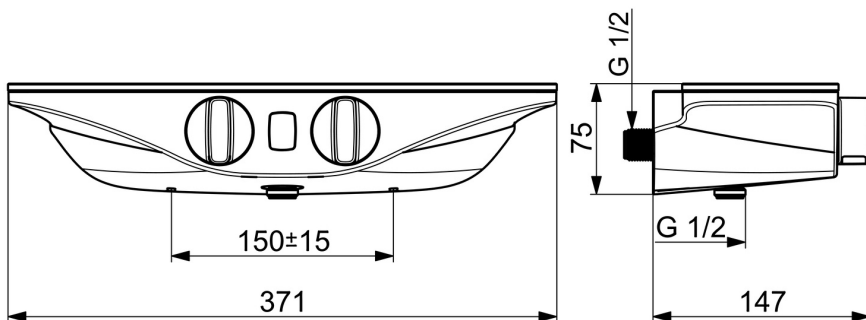
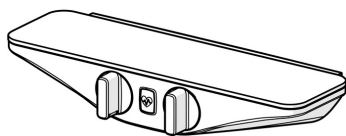




EAN: 4057304008740  
[static.hansa.com/5863017284](https://static.hansa.com/5863017284)

- Solutions de douche
- Thermostatique, Bluetooth®, Alimentation par pile
- Montage mural
- Chrome/Gris
- Poignée de régulation de la température, Poignée de régulation du débit
- Sécurité anti-brûlures à 38°C, THERMO COOL : plus de sécurité avec un échauffement minimum du corps de robinetterie
- Cartouche thermostatique
- Électrovanne, Voyants de fonctionnement lumineux, Indicateur de batterie faible
- Raccords excentriques à rotule
- Verre de sécurité, Paramètres du logiciel réglables via l'application Bluetooth
- Système anti-refoulement intégré pour une utilisation domestique (conforme à la norme DIN EN 1717)



## Caractéristiques techniques

### Caractéristiques de débit

Débit à 3 bar	12.0 l/min
Perte de charge avec débit (0,2 l/s)	3 bar

### Caractéristiques techniques

Taille DN (diamètre nominal)	DN15
Alimentation en eau chaude	max. +70°C
Pression de service	1-10 bar
Taille de raccord	G1/2
Largeur d'installation	150 ± 15 mm
Dispositif de protection (EN1717)	EB
Matériau	brass

### Caractéristiques électroniques

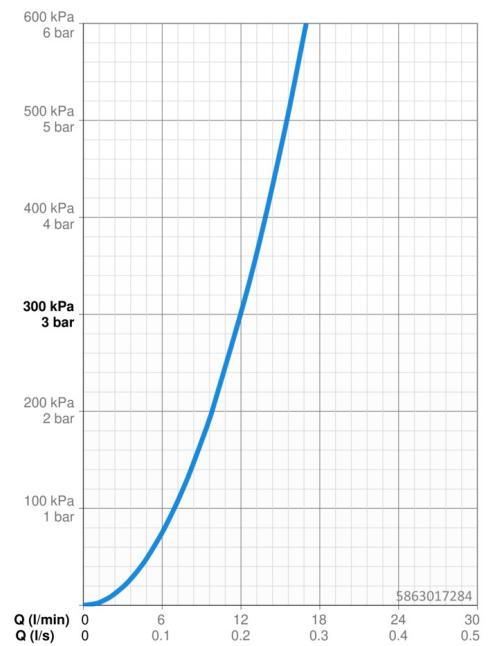
Pile	AA 1.5 V Lithium x 4
Bluetooth version	4.x (D034445)

### Règlementations

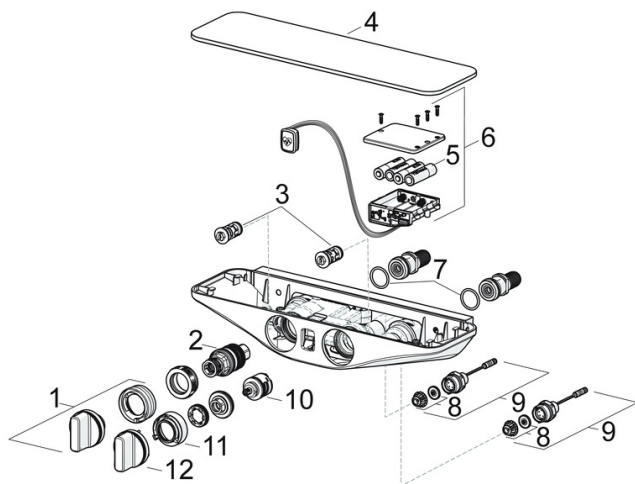
Directive EU	C € Radio Equipment Directive 2014/53/EU , Low Voltage Directive 2014/35/EU , EMC Directive 2014/30/EU , RoHS Directive 2011/65/EU
Norme EN	EN 1111 , EN 15091, ETSI EN 301 489-1 V1.9.2 , ETSI EN 300 328 v2.2.2 , EN 61000-6-1:2007 , EN 61000-6-3:2007+A1:2011+AC:2012 , EN 60335-1:2012+A11+A13+A14+A14+A2+A15:2021, Part 19.11.4
Classe acoustique	I (ISO 3822) Oras lab.
Indice de protection	IP 55

### Certificats et normes

UN38.3	UN38-3 Energizer L91
Déclaration de conformité	RED



## Pièces de rechange



### SP5863017284

	Nom	Code
01	Croisillon réglage de température	59914596
02	Cartouche thermostatique, 3.4	59914114
03	Clapet anti-retour + filtre	59913696
03	Clapet anti-retour + filtre, (9/2018-)	59914727
04	Rosaces Gris	59914597
05	Piles, 1.5 V AA Lithium	59914136
06	Unité de contrôle, 6 V /Wellfit/Bluetooth	59914630
07	Joint, 25.07x2.62	59911479
08	Membrane pour électro-vanne	1006500V
08	Membrane Arrêté	59914090
09	Électrovanne, 6 V	59914091
10	Inverseur	59914183
11	Limiteur de debit Arrêté	59914632
12	Croisillon d'ouverture Arrêté	59914599
N.I.	Adaptateur	03990100
N.I.	Connecteur, G1/2	59911491