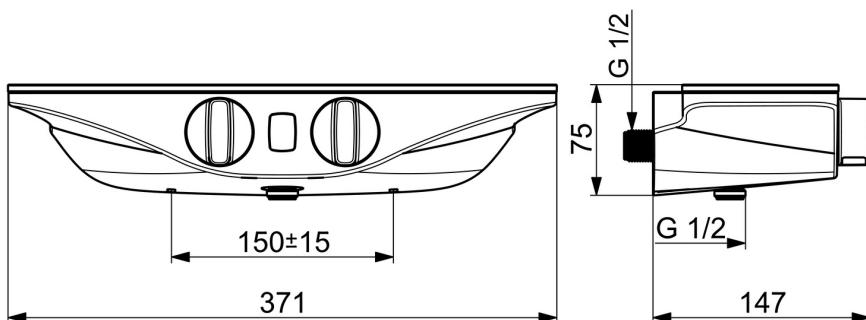
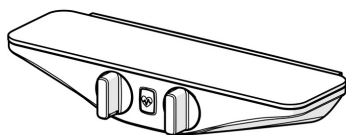


EAN: 4057304008757
static.hansa.com/5863017282

- Řešení pro sprchy
- Termostatická, Bluetooth®, Bateriový provoz
- Montáž na zeď
- Chrom/Bílá
- Rukojeť regulátoru teploty, Rukojeť regulátoru průtoku
- Bezpečnostní pojistka proti opaření při 38 °C, THERMO COOL - vyšší bezpečnost díky minimálnímu zahřívání těla armatury
- Termostatická kartuše pro ovládání teploty
- Elektromagnetický ventil řízený impulsem, Světelná indikace funkcí, Indikace nízké kapacity napájecí baterie
- Etážky s kulovým připojením
- Bezpečnostní sklo, Možnost dalšího nastavení softwaru (prostřednictvím rozhraní Bluetooth)
- zabezpečeno proti zpětnému toku při použití v domácnosti (podle DIN EN 1717)



Technické údaje

Vlastnosti průtoku

Průtokové množství při 3 bar	12.0 l/min
Tlaková ztráta při průtoku (0,2 l/s)	3 bar

Technické vlastnosti

Velikost DN (jmenovitý rozměr)	DN15
Zdroj teplé vody	max. +70°C
Pracovní tlak	1-10 bar
Velikost přípojky	G1/2
Instalační šířka	150 ± 15 mm
Zabezpečení proti zpětnému toku (ČSN EN 1717)	EB
Materiál	Mosaz

Elektronické vlastnosti

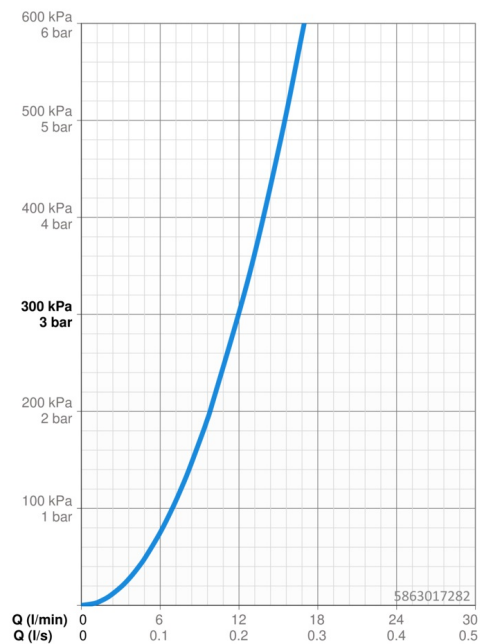
Baterie	AA 1.5 V Lithium x 4
Bluetooth version	4.x (D034445)

Předpisy

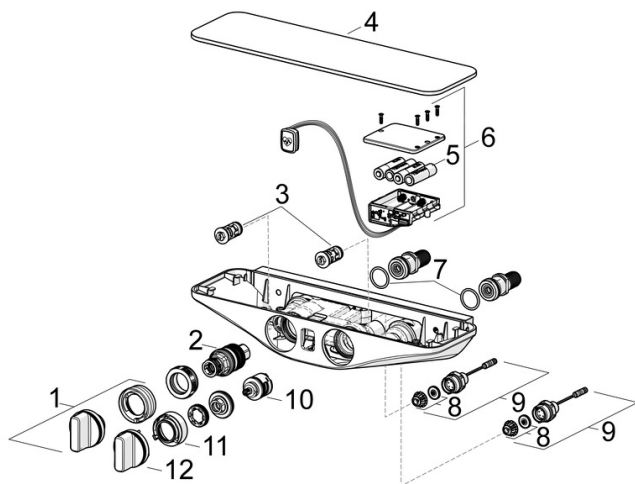
EU Directive	C € Radio Equipment Directive 2014/53/EU , Low Voltage Directive 2014/35/EU , EMC Directive 2014/30/EU , RoHS Directive 2011/65/EU
Norma EN	EN 1111 , EN 15091, ETSI EN 301 489-1 V1.9.2 , ETSI EN 300 328 v2.2.2 , EN 61000-6-1:2007 , EN 61000-6-3:2007+A1:2011+AC:2012 , EN 60335-1:2012+A11+A13+A14+A15:2021, Part 19.11.4
Třída hlučnosti	I (ISO 3822) Oras lab.
Třída ochrany	IP 55

Schválení a Prohlášení

UN38.3	UN38-3 Energizer L91
Prohlášení o shodě	RED



Náhradní díly



SP5863017282

	Název	Kód
01	Ovladač regulátoru teploty	59914596
02	Termoelement/Kartuše, 3.4	59914114
03	Zpětný ventil s filtrem	59913696
03	Zpětný ventil s filtrem, (9/2018-)	59914727
04	Krycí díl Bílá	59914598
05	Monočlánek, 1.5 V AA Lithium	59914136
06	Řídící jednotka, 6 V /Wellfit/Bluetooth	59914630
07	O-kroužek, 25.07x2.62	59911479
08	Membrána elektromagnetického ventilu	1006500V
08	Upevňovací kroužek pro membránu Ukončeno	59914090
09	Elektromagnetický ventil, 6 V	59914091
10	Přepínač	59914183
11	Regulátor průtoku Ukončeno	59914632
12	Rukojeť regulátoru průtoku Ukončeno	59914599
N.I.	Adaptér	03990100
N.I.	Přistoupení, G1/2	59911491