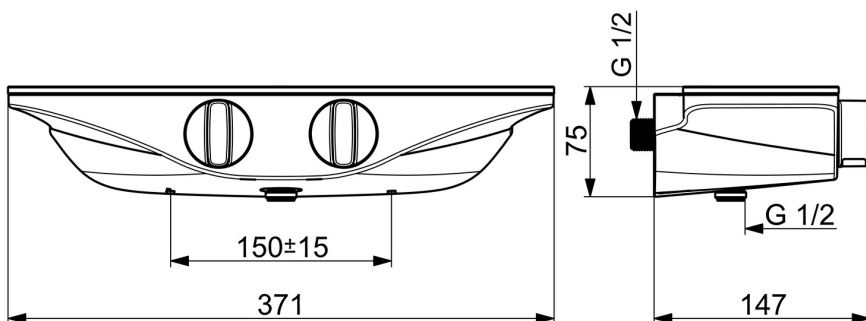
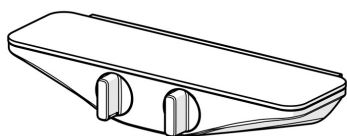


EAN: 4057304008696
static.hansa.com/5863017184



- Řešení pro sprchy
- Termostatická
- Montáž na zeď
- Chrom/Šedá
- Rukojeť regulátoru teploty, Rukojeť regulátoru průtoku
- Bezpečnostní pojistka proti opaření při 38 °C, THERMO COOL - vyšší bezpečnost díky minimálnímu zahřívání těla armatury
- Termostatická kartuše pro ovládání teploty
- Etážky s kulovým připojením
- Bezpečnostní sklo
- zabezpečeno proti zpětnému toku při použití v domácnosti (podle DIN EN 1717)



Technické údaje

Vlastnosti průtoku

Průtokové množství při 3 bar	13.8 l/min
Tlaková ztráta při průtoku (0,2 l/s)	2.3 bar

Technické vlastnosti

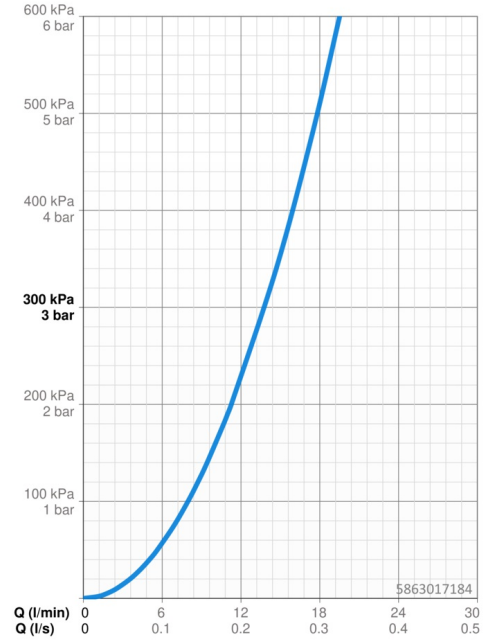
Velikost DN (jmenovitý rozměr)	DN15
Zdroj teplé vody	max. +80°C
Pracovní tlak	1-10 bar
Velikost přípojky	G1/2
Instalační šířka	150 ± 15 mm
Zabezpečení proti zpětnému toku (ČSN EN 1717)	EB
Materiál	Mosaz

Předpisy

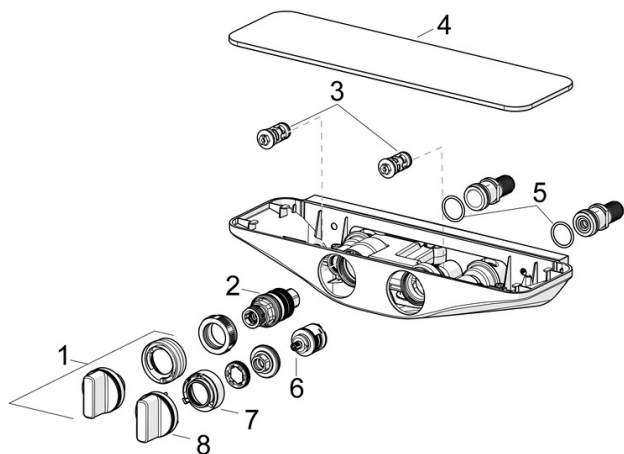
Norma EN	EN 1111
Třída hlučnosti	I (ISO 3822) Oras lab.

Schválení a Prohlášení

Prohlášení o shodě	DoC
--------------------	------------



Náhradní díly



SP5863017184

	Název	Kód
01	Ovladač regulátoru teploty	59914596
02	Termoelement/Kartuše, 3.4	59914114
03	Zpětný ventil s filtrem, (9/2018-)	59914727
03	Zpětný ventil s filtrem	59913696
04	Krycí díl Šedá	59914597
05	O-kroužek, 25.07x2.62	59911479
06	Přepínač	59914183
07	Regulátor průtoku Ukončeno	59914634
08	Rukojeť regulátoru průtoku Ukončeno	59914599
N.I.	Přistoupení, G1/2	59911491
N.I.	Adaptér	03990100