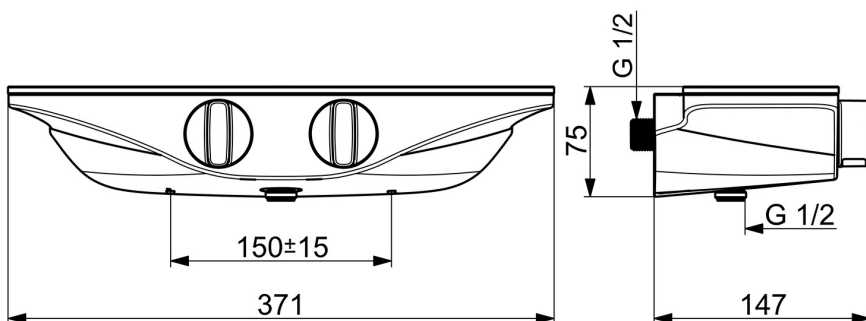
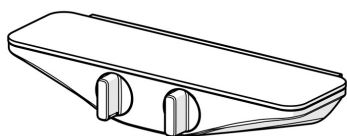


EAN: 4057304008719
static.hansa.com/5863017182



- Soluzioni doccia
- Termostatico
- Montaggio a parete
- Cromo/Bianco
- Manopola di regolazione temperatura, Manopola di regolazione portata
- Blocco di sicurezza anticottature a 38 °C, THERMO COOL. Maggiore sicurezza grazie al riscaldamento minimo del corpo del miscelatore
- Regolazione termostatica della temperatura
- Raccordo a S eccentrico sferico
- Vetro di sicurezza
- sicurezza incorporata anti-riflusso per uso domestico (ai sensi DIN EN 1717)



Dati tecnici

Caratteristiche flusso

Portata 3 bar	13.8 l/min
Perdita di pressione con portata (0,2 l/s)	2.3 bar

Caratteristiche tecniche

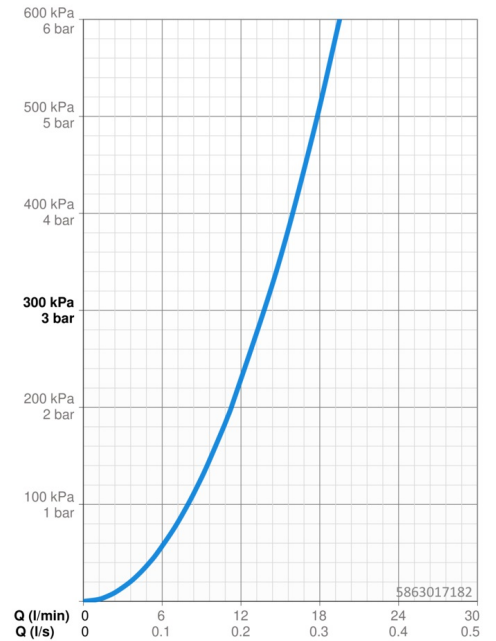
Misura DN (dimensione nominale)	DN15
Fornitura di acqua calda	max. +80°C
Pressione di esercizio	1-10 bar
Misura della connessione	G1/2
Profondità di installazione	150 ± 15 mm
Backflow prevention (EN1717)	EB
Materiale	Ottone

Norme

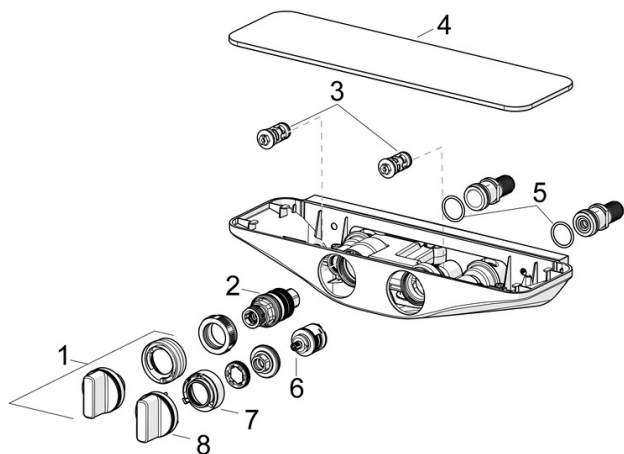
Standard EN	EN 1111
Classe di rumorosità	I (ISO 3822) Oras lab.

Certificati/Dichiarazioni

Dichiarazione di conformità	DoC
-----------------------------	------------



Parti di ricambio



SP5863017182

	Nome	Codice
01	Maniglia per regolazione della temperatura Cromo	59914596
02	Cartuccia termostatica, 3.4	59914114
03	Valvola antiriflusso e filtro, (9/2018-)	59914727
03	Valvola antiriflusso e filtro	59913696
04	Piastra Bianco	59914598
05	O-ring, 25.07x2.62	59911479
06	Deviatore	59914183
07	Limitatore di portata Fuori produzione	59914634
08	Manopola di apertura Cromo Fuori produzione	59914599
N.I.	Accessione, G1/2	59911491
N.I.	Adapter	03990100