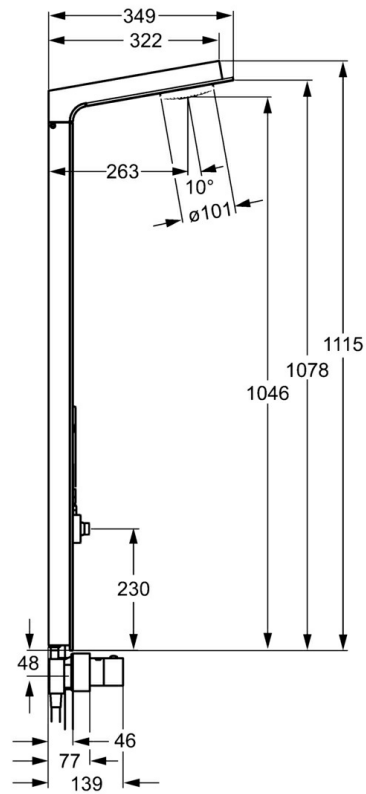
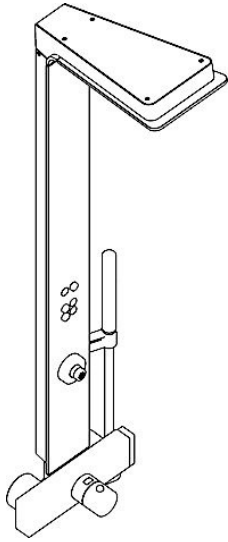


EAN: 4015474190245
static.hansa.com/58590900



- Solutions de douche
- Thermostatique
- Montage mural
- Gris
- Poignée de régulation de la température, Poignée de régulation du débit
- Inverseur à pousser
- Tête de douche, Support de douchette, Flexible de douche (1250 mm)
- Classique – Jet d'eau régulier et doux, Cascade – Jet comme une chute d'eau, puissant et généreux
- Cartouche thermostatique, Filtre(s) à impuretés, Valve(s) anti-retour
- Silencieux
- Verre de sécurité
- Laminaire
- 2 jets



Caractéristiques techniques

Caractéristiques de débit

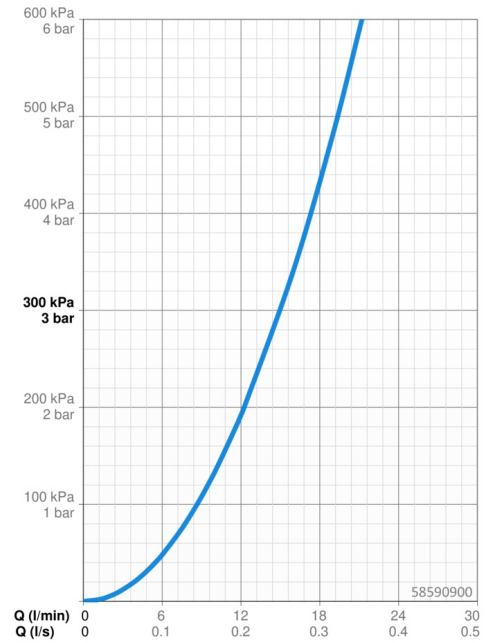
Débit à 3 bar **15.0 l/min**

Caractéristiques techniques

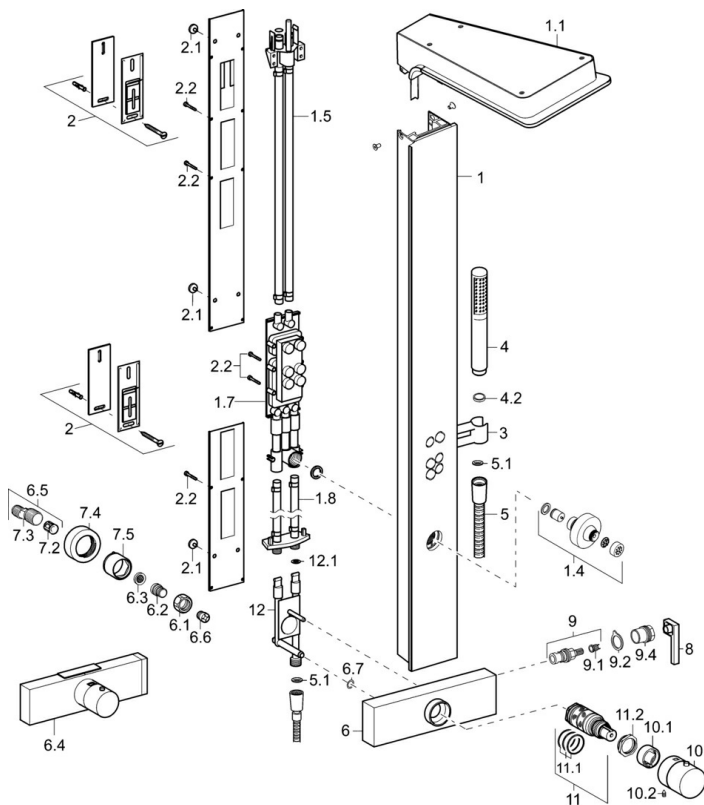
Taille DN (diamètre nominal) **DN15**
Alimentation en eau chaude **max. +80°C**
Pression de service **1-10 bar**
Dispositif de protection (EN1717) **EB**

Règlementations

Norme EN **EN 1111**



Pièces de rechange



SP58590900

	Nom	Code
1	Panneau de douche Gris Arrêté	59913569
1.1	Rain shower Gris Arrêté	59913571
1.4	Side shower Arrêté	59913566
1.5	Raccords de connexion Arrêté	59912498
1.7	Diverter bar Arrêté	59913679
1.8	Raccords de connexion Arrêté	59912497
2	Ensemble de fixation Arrêté	59912486
2.1	Joint en caoutchouc	59912492
2.2	Vis Arrêté	59912495
3	Titulaire Arrêté	59913567
4	Douchette	54390100
4.1	Tête de douchette	59906859
5	Flexible, L=1250	54120400
5.1	L'anneau d'étanchéité, d 21x12x2	59912304
6.1	Écrou de connexion, G3/4, AF30	59902230
6.2	Nipple	59911075
6.3	Joint filtre, G3/4	59911076
6.4	Thermostat Arrêté	59913574
6.5	Connecteur excentrique, G3/4xG1/2, DN15	59910254
6.6	Clapet anti-retour	59905714
6.7	Joint, d 14x2 Arrêté	59904823
7.2	Silencieux	59904792
7.4	Rosaces	59913105
7.5	Rosace	59913106
8	Croisillon d'ouverture	59913221
9	Tête, G1/2, SW17	59913224
9.1	Adaptateur Blanc	59910235
9.2	Protective sleeve	59913223
9.4	Vis, M26x1, SW 22	59913222
10	Croisillon réglage de température	59913225
10.1	Temperature adjustment limiter	59911660
10.2	Vis, M5x8, SW2.5	59904755
11	Cartouche thermostatique	59911525
11.1	Joint, d 26x2	59911081
11.2	Écrou de maintien, M34x1, SW32	59911082
12	Adaptateur	59913572
12.1	Joint, d 10x2	59913573
N.I.	Vis, M5x10, SW3 Arrêté	59913680