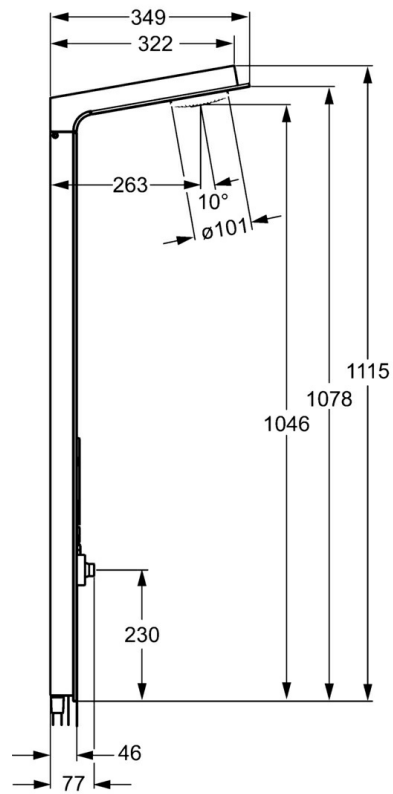
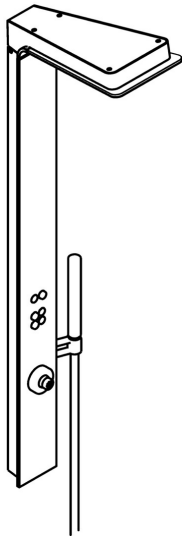


EAN: 4015474190177
static.hansa.com/58580100



- Soluzioni doccia
- Montaggio a parete
- Grigio
- Deviatore push
- Soffione doccia, Supporto doccetta, Flessibile doccia (1250 mm)
- Normale - Getto d'acqua uniforme e morbido, Cascata - Getto come una cascata, forte e ampio
- Filtro/i anti-impurità
- Vetro di sicurezza, Tubo accorciabile
- Laminare
- 2 getti



Dati tecnici

Caratteristiche flusso

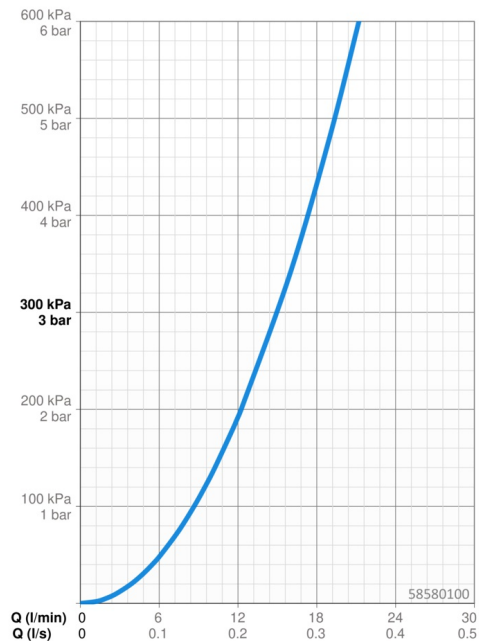
Portata 3 bar **15.0 l/min**

Caratteristiche tecniche

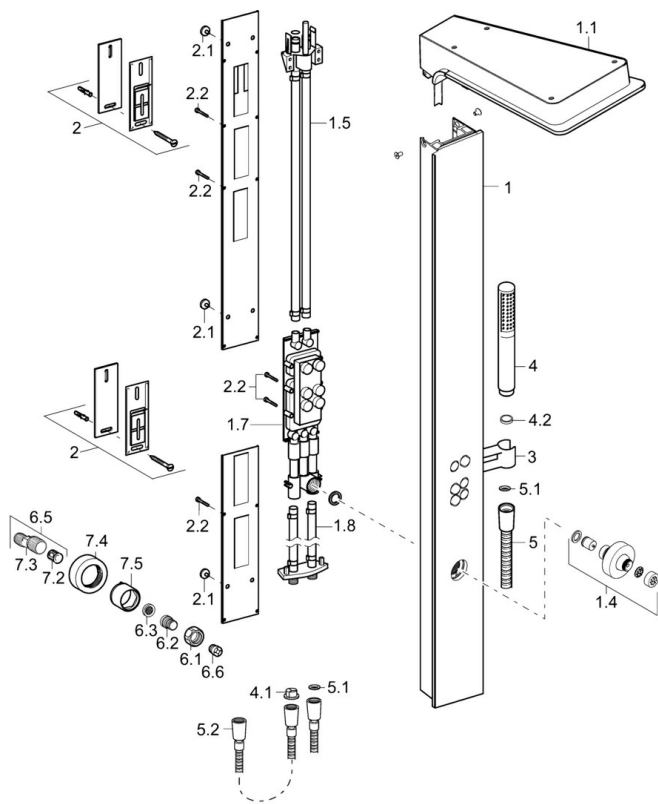
Misura DN (dimensione nominale) **DN15**
 Fornitura di acqua calda **max. +80°C**
 Pressione di esercizio **0.5-10 bar**

Norme

Standard EN **EN 1112, EN 1113**



Parti di ricambio



SP58580100

	Nome	Codice
1	Pannello doccia Grigio Fuori produzione	59913569
1.1	Asta Doccia a pioggia Grigio Fuori produzione	59913571
1.4	Side shower Cromo Fuori produzione	59913566
1.5	Connettore di innesto Fuori produzione	59912498
1.7	Diverter bar Fuori produzione	59913679
1.8	Connettore di innesto Fuori produzione	59912497
2	Set di fissaggio Fuori produzione	59912486
2.1	Guarnizione di gomma	59912492
2.2	Screw Fuori produzione	59912495
3	Titolare Cromo Fuori produzione	59913567
4	Doccetta Cromo	54390100
4.1	Filtro	59906859
4.2	Limitatore di portata	59912777
5	Flessibile doccia, L=1250 Cromo	54120400
5.1	L'anello di tenuta, d 21x12x2	59912304
5.2	Flessibile doccia, L=1000	59912631
N.I.	Screw, M5x10, SW3 Fuori produzione	59913680