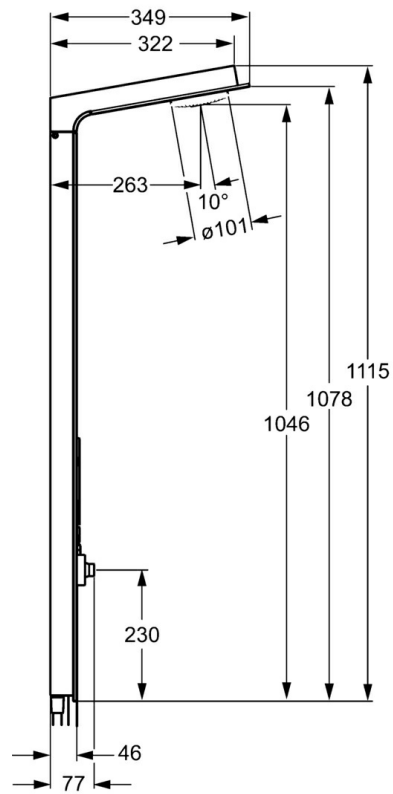
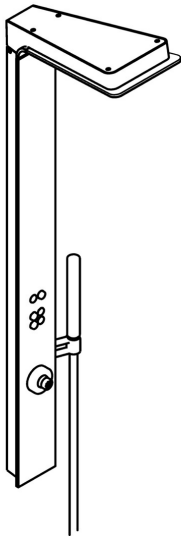


EAN: 4015474190177  
[static.hansa.com/58580100](http://static.hansa.com/58580100)



- Solutions de douche
- Montage mural
- Gris
- Inverseur à pousser
- Tête de douche, Support de douchette, Flexible de douche (1250 mm)
- Classique – Jet d'eau régulier et doux, Cascade – Jet comme une chute d'eau, puissant et généreux
- Filtre(s) à impuretés
- Verre de sécurité, Peut être raccourci
- Laminaire
- 2 jets



## Caractéristiques techniques

### Caractéristiques de débit

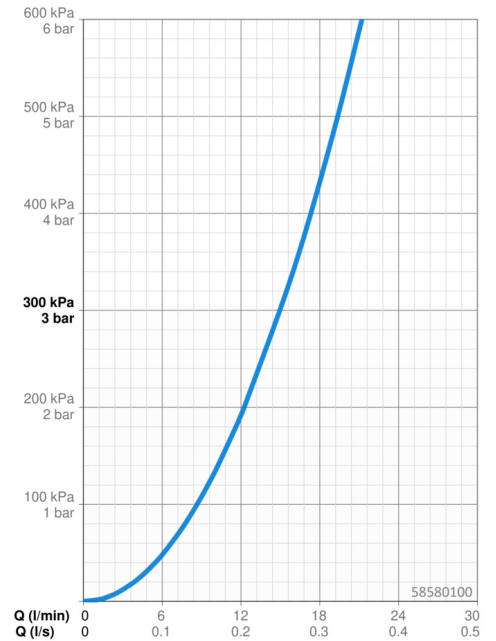
Débit à 3 bar **15.0 l/min**

### Caractéristiques techniques

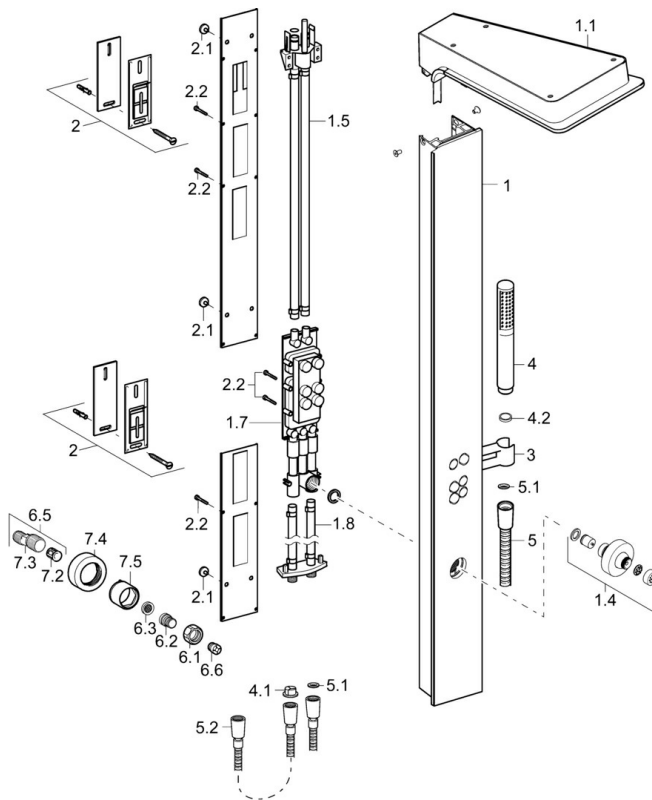
Taille DN (diamètre nominal) **DN15**  
 Alimentation en eau chaude **max. +80°C**  
 Pression de service **0.5-10 bar**

### Règlementations

Norme EN **EN 1112, EN 1113**



## Pièces de rechange



### SP58580100

	Nom	Code
1	Panneau de douche Gris Arrêté	59913569
1.1	Rain shower Gris Arrêté	59913571
1.4	Side shower Arrêté	59913566
1.5	Raccords de connexion Arrêté	59912498
1.7	Diverter bar Arrêté	59913679
1.8	Raccords de connexion Arrêté	59912497
2	Ensemble de fixation Arrêté	59912486
2.1	Joint en caoutchouc	59912492
2.2	Vis Arrêté	59912495
3	Titulaire Arrêté	59913567
4	Douchette	54390100
4.1	Tête de douchette	59906859
4.2	Limiteur de débit	59912777
5	Flexible, L=1250	54120400
5.1	L'anneau d'étanchéité, d 21x12x2	59912304
5.2	Flexible, L=1000	59912631
N.I.	Vis, M5x10, SW3 Arrêté	59913680