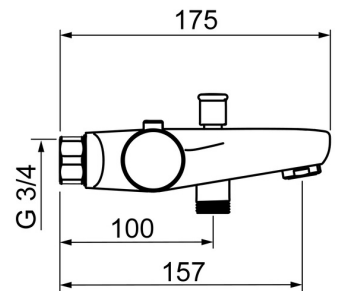
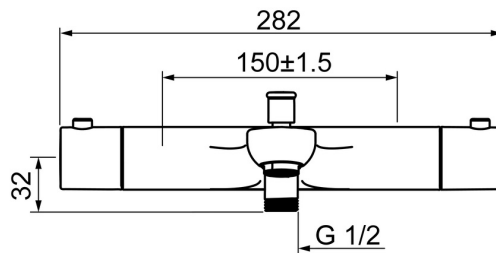
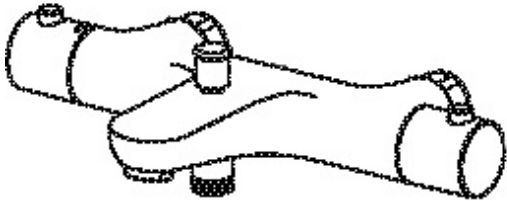


EAN: 4015474277656  
[static.hansa.com/58372001](http://static.hansa.com/58372001)



- Sprcha a vaňa
- Termostatická
- Nástenná montáž
- Chróm
- Pevné výtokové rameno
- CASCADE® - aerátor
- Rukoväť regulátora teploty vody, Rukoväť regulátora prietoku vody, Eco funkcia pre obmedzenie prietoku vody
- Ťažný prepínač, Automatické vrátenie prepínača do pôvodnej polohy
- THERMO COOL - viac bezpečnosti vďaka minimálnemu ohrevu tela armatúry, Bezpečnostná poistka proti obareniu pri 38 °C
- Termostatická kartuša pre ovládanie teploty, Uzatvárací vršok s keramickými doštičkami, Spätný ventil (-y), Filter, filtre na nečistoty
- Telo batérie z mosadze DZR
- Bez pripojovacích etážiek
- zabezpečené proti spätnému toku pri použití v domácnosti (podľa DIN EN 1717)



## Technické údaje

### Vlastnosti prietoku

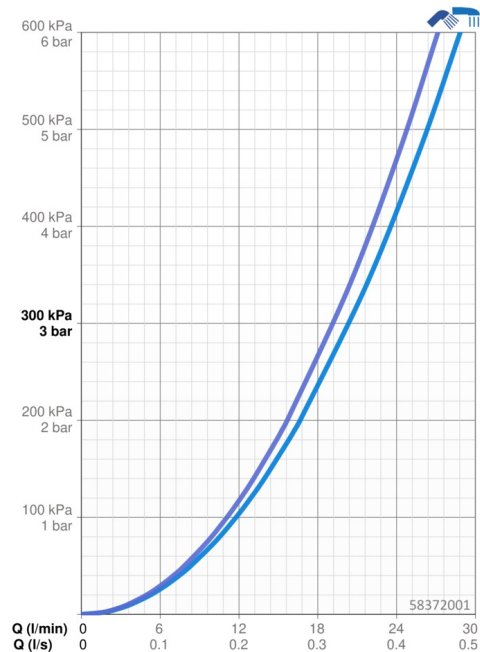
Prietok pri tlaku 3 bar **20.4 / 19.2 l/min**

### Technické vlastnosti

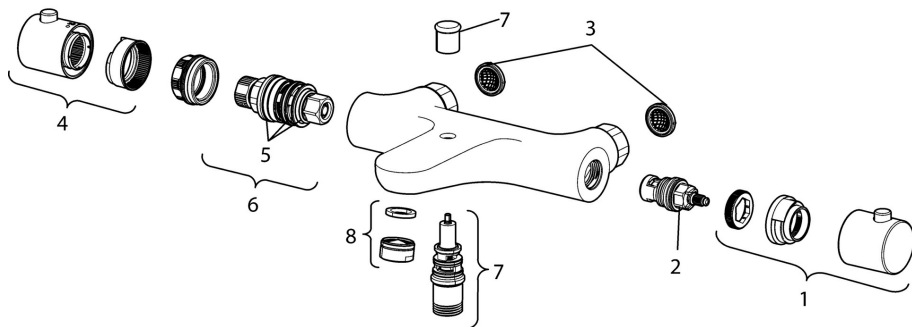
Veľkosť DN (menovitý rozmer) **DN15**  
 Dodávka teplej vody **max. +80°C**  
 Pracovný tlak **1-10 bar**  
 Spojovacia veľkosť **G3/4**  
 Projection **157 mm**  
 Spätná klapka (STN EN 1717) **EB**

### Predpisy

Norma EN **EN 1111**



## Náhradné diely



### SP58372001

Název	Kód
1 Rukoväť regulátora prietoku vody	59914208
2 Sedlo, G1/2	59914207
3 Tesnenie s filtrom, G3/4	59911076
4 Rukoväť regulátora teploty	602062V
5 O-kružok (komplet)	59914113
6 Termoelement/Kartuš, 3.4	59914114
7 Prepínač	59912706
7 Krytka prepínača	59912801
8 Aerátor, M24x1 D	59911829
N.I. Pripojovacie matice, G3/4, AF30	59902230
N.I. Tesniaci krúžok, 23.9x15.2x2	59902689
N.I. Spätný ventil	59905714
N.I. Vsuvka	59911075