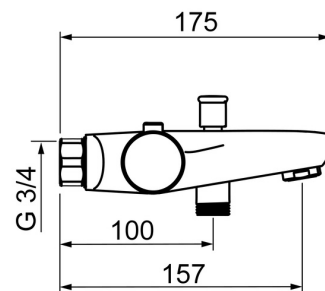
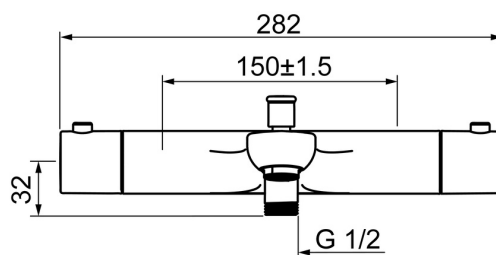
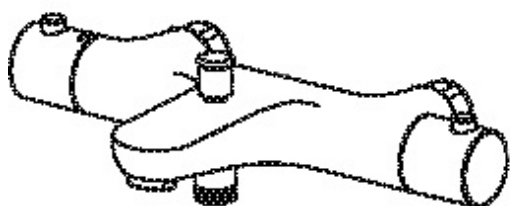


EAN: 4015474277656
static.hansa.com/58372001



- Vasca & doccia
- Termostatico
- Montaggio a parete
- Cromo
- Bocca fissa
- Rompigetto Standard
- Manopola di regolazione temperatura, Manopola di regolazione portata, Funzioni Eco per il flusso d'acqua
- Deviatore pull, Riposizionamento automatico
- THERMO COOL. Maggiore sicurezza grazie al riscaldamento minimo del corpo del miscelatore, Blocco di sicurezza anticottature a 38 °C
- Regolazione termostatica della temperatura, Vitone ceramico, Valvola/e di non ritorno, Filtro/i anti-impurità
- Ottone DZR
- Senza innesto
- sicurezza incorporata anti-riflusso per uso domestico (ai sensi DIN EN 1717)



Dati tecnici

Caratteristiche flusso

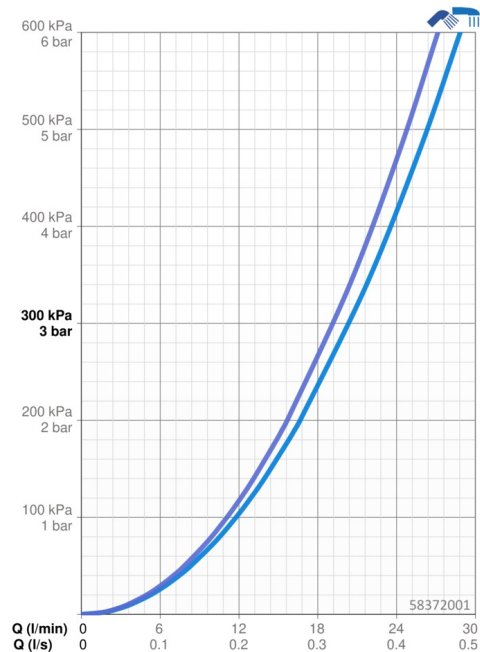
Portata 3 bar **20.4 / 19.2 l/min**

Caratteristiche tecniche

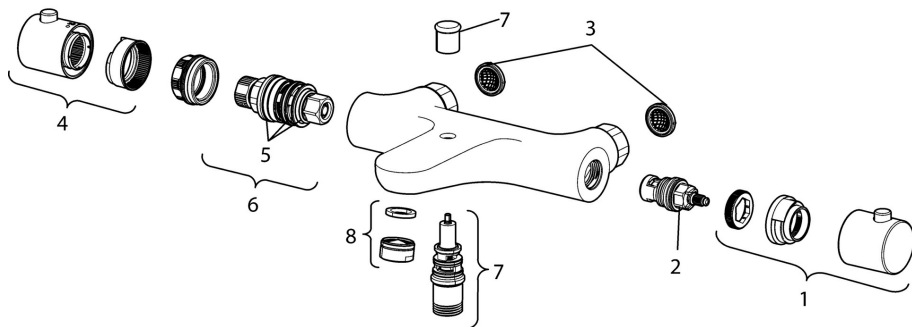
Misura DN (dimensione nominale) **DN15**
 Fornitura di acqua calda **max. +80°C**
 Pressione di esercizio **1-10 bar**
 Misura della connessione **G3/4**
 Projection **157 mm**
 Backflow prevention (EN1717) **EB**

Norme

Standard EN **EN 1111**



Parti di ricambio



SP58372001

	Nome	Codice
1	Manopola di apertura	59914208
2	Vitone, G1/2	59914207
3	Guarnizione di filtro, G3/4	59911076
4	Maniglia per regolazione della temperatura Cromo	602062V
5	O-ring	59914113
6	Cartuccia termostatica, 3,4	59914114
7	Deviatore	59912706
7	Bottone di deviatore Cromo	59912801
8	Aereatore, M24x1 D Cromo	59911829
N.I.	Dado di collegamento, G3/4, AF30	59902230
N.I.	Anello di tenuta, 23.9x15.2x2	59902689
N.I.	Valvola antiriflusso	59905714
N.I.	Nipplo	59911075