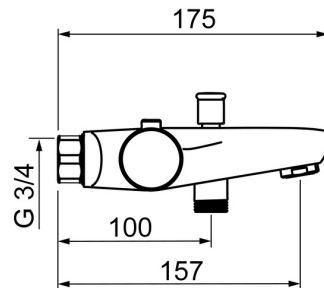
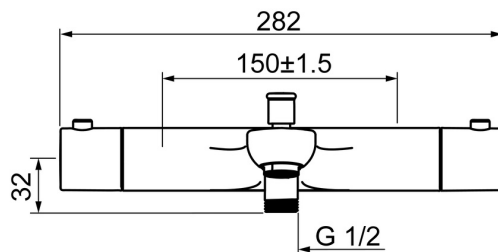
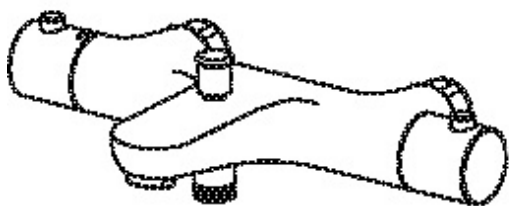


EAN: 4015474277656  
[static.hansa.com/58372001](http://static.hansa.com/58372001)



- Baignoire et douche
- Thermostatique
- Montage mural
- Chrome
- Bec fixe
- CASCADE®
- Poignée de régulation de la température, Poignée de régulation du débit, Levier pour réaliser des économies d'eau
- Inverseur à tirer, Réinitialisation automatique
- THERMO COOL : plus de sécurité avec un échauffement minimum du corps de robinetterie, Sécurité anti-brûlures à 38°C
- Cartouche thermostatique, Cartouche céramique de débit, Valve(s) anti-retour, Filtre(s) à impuretés
- Corps en laiton DZR
- Sans raccord
- Système anti-refoulement intégré pour une utilisation domestique (conforme à la norme DIN EN 1717)



## Caractéristiques techniques

### Caractéristiques de débit

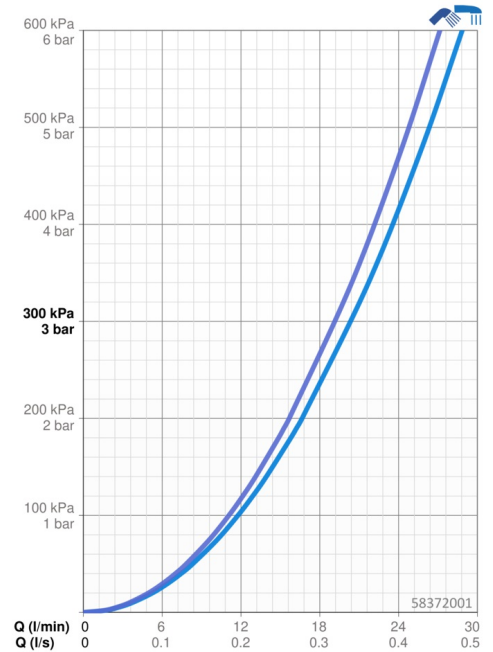
Débit à 3 bar **20.4 / 19.2 l/min**

### Caractéristiques techniques

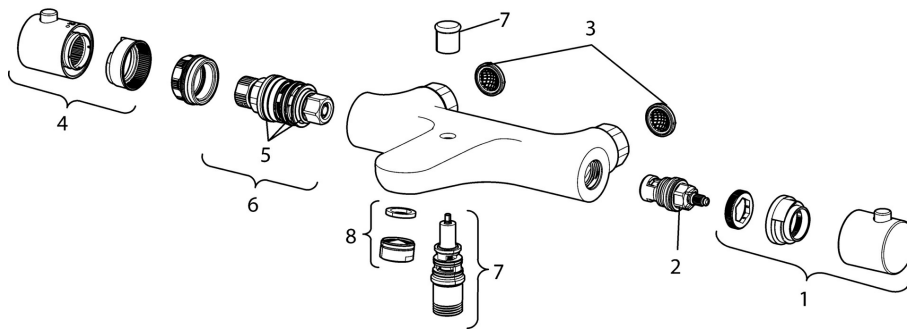
Taille DN (diamètre nominal) **DN15**  
 Alimentation en eau chaude **max. +80°C**  
 Pression de service **1-10 bar**  
 Taille de raccord **G3/4**  
 Saillie **157 mm**  
 Dispositif de protection (EN1717) **EB**

### Règlementations

Norme EN **EN 1111**



## Pièces de rechange



### SP58372001

	Nom	Code
1	Croisillon d'ouverture	59914208
2	Tête, G1/2	59914207
3	Joint filtre, G3/4	59911076
4	Croisillon réglage de température	602062V
5	Joint torique	59914113
6	Cartouche thermostatique, 3.4	59914114
7	Inverseur	59912706
7	Bouton inverseur	59912801
8	Aérateur, M24x1 D	59911829
N.I.	Écrou de connexion, G3/4, AF30	59902230
N.I.	Joint, 23.9x15.2x2	59902689
N.I.	Clapet anti-retour	59905714
N.I.	Nipple	59911075