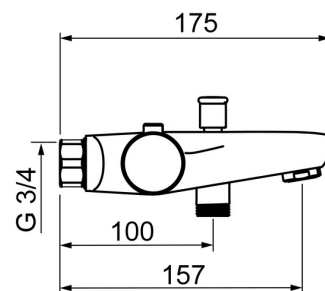
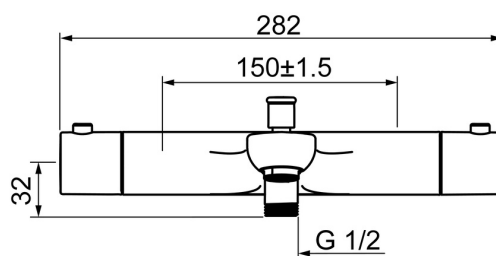


EAN: 4015474277656  
[static.hansa.com/58372001](http://static.hansa.com/58372001)



- Wanne & Dusche
- Thermostat
- Wandmontage
- Chrom
- Feststehender Auslauf
- CASCADE® Strahlregler
- Temperatureinstellgriff, Durchflusseinstellgriff, Eco-Funktion für die Wassermenge
- Zugumsteller, Automatische Rückstellung
- THERMO COOL: Mehr Sicherheit durch minimales Erwärmen des Armaturengehäuses, Sicherheitssperre gegen Verbrühen bei 38°C
- Thermostatkartusche zur Temperaturreglung, Oberteil mit keramischen Dichtscheiben zur Wassermengeneinstellung für einen Abgang, Rückflussverhinderer, Schmutzfilter
- Armaturenkörper aus entzinkungsbeständigem Messing (DZR)
- Ohne Anschlüsse
- Eigensicher gegen Rückfließen im häuslichen Gebrauch (nach DIN EN 1717)



## Technische Daten

### Durchflusseigenschaften

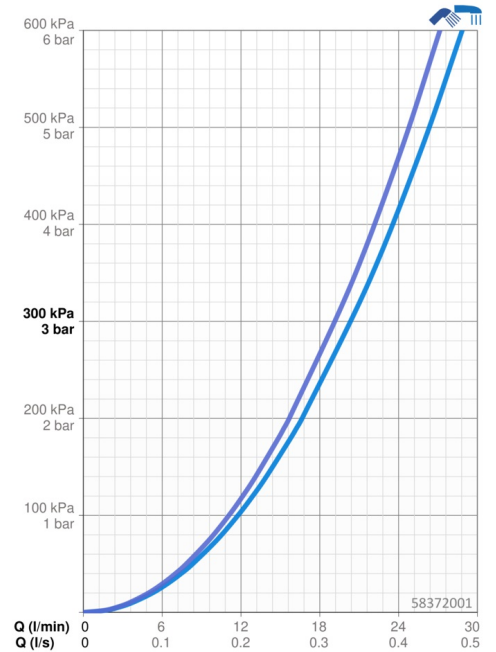
Durchfluss bei 3 bar **20.4 / 19.2 l/min**

### Technische Eigenschaften

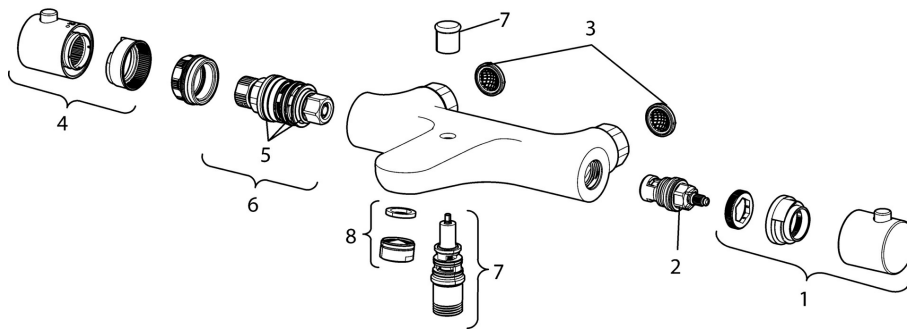
DN-Größe (Nennmaß) **DN15**  
 Warmwasserversorgung **max. +80°C**  
 Arbeitsdruck **1-10 bar**  
 Anschlussgröße **G3/4**  
 Ausladung **157 mm**  
 Sicherungseinrichtung (EN1717) **EB**

### Vorschriften

EN Standard **EN 1111**



## Ersatzteile



### SP58372001

	Name	Art.-Nr.
1	Mengen-Einstell-Griff	59914208
2	Oberteil, G1/2	59914207
3	Schmutzfilter, G3/4	59911076
4	Temperatur-Wählgriff	602062V
5	O-Ringsatz	59914113
6	Thermostatkartusche, 3,4	59914114
7	Umsteller, automatisch	59912706
7	Umstellknopf	59912801
8	Luftsprudler, M24x1 D	59911829
N.I.	Anschlussmutter, G3/4, AF30	59902230
N.I.	Haltering, 23.9x15.2x2	59902689
N.I.	Rückschlagventil	59905714
N.I.	Nippel	59911075