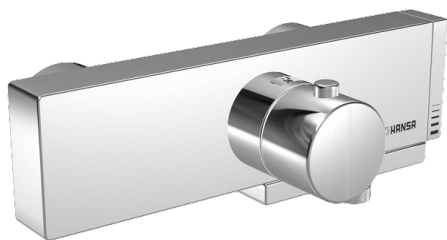
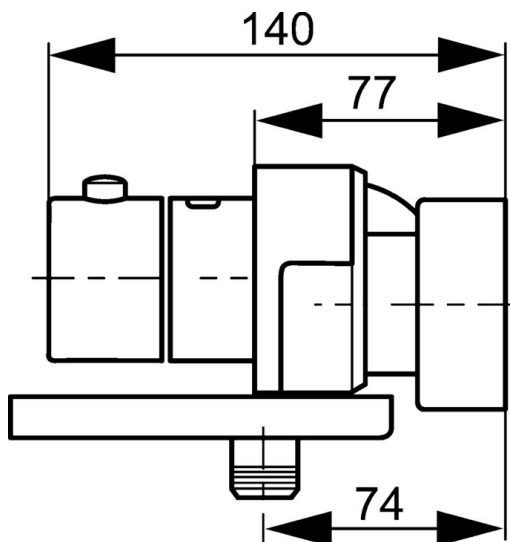
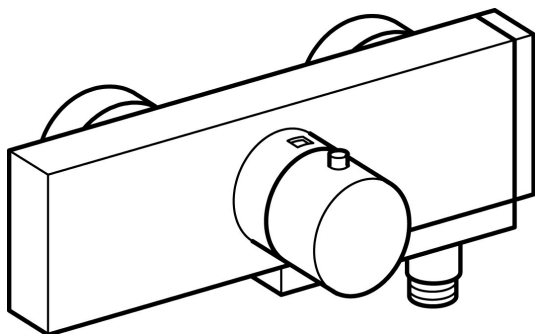


EAN: 4015474145184
static.hansa.com/58352101



- Bad en douche
- Thermostatisch
- Wandmontage
- Chrom
- CASCADE® mousseur
- Temperatuurgreep, Debietgreep
- Thermostatische temperatuurregeling, Vuilfilter(s), Terugslagklep
- Geluidsdemper(s)
- Ingebouwde beveiliging tegen terugstromen Voor gebruik in huis (conform DIN EN 1717)



Technische gegevens

Doorstromingseigenschappen

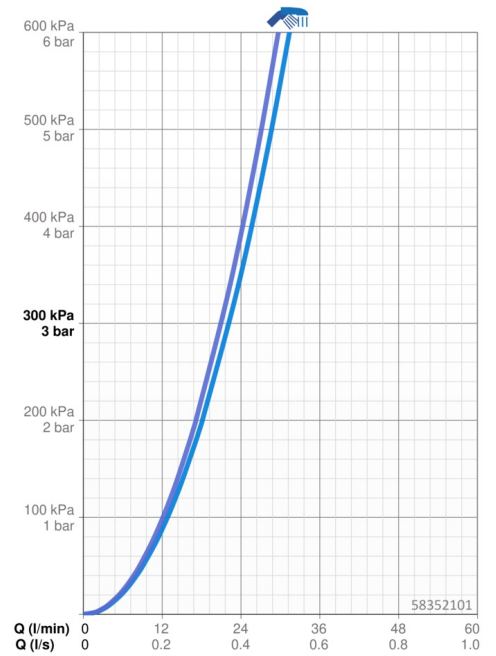
Doorstroomhoeveelheid bij 3 bar	22.2 / 21.0 l/min
Drukverlies bij doorstroomhoeveelheid (0,3 l/s)	210

Technische eigenschappen

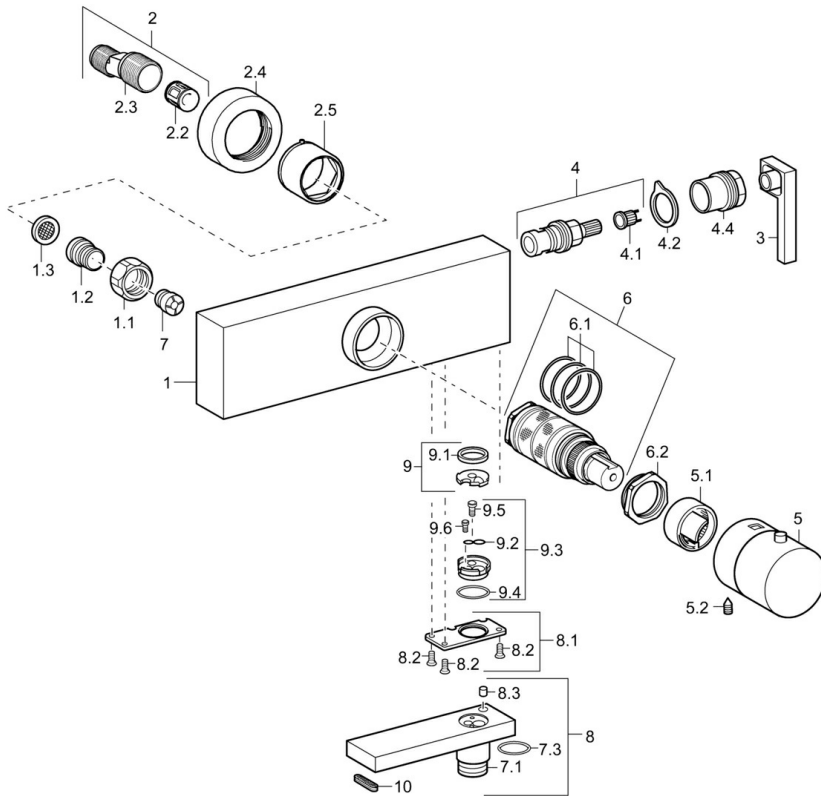
Warmwatertoevoer	max. +80°C
Werkdruk	1-10 bar
Projection	146 mm
Terugstroom beveiliging (EN1717)	EB

Voorschriften

EN-norm	EN 1111
---------	----------------



Reserveonderdelen



SP58352101

	Naam	Code
1.1	Aansluiting moer, G3/4, AF30	59902230
1.2	Nippel	59911075
1.3	Filter dichting, G3/4	59911076
2	Excentrieke aansluiting, G3/4xG1/2, DN15	59910254
2.2	Geluiddemper	59904792
2.4	Afdekplaat	59913105
2.5	Rosassen	59913106
3	Debiethendel	59913221
4	Binnenwerk, G1/2, SW17	59913224
4.1	Adapter Wit	59910235
4.2	Protective sleeve	59913223
4.4	Schroef, M26x1, SW 22	59913222
5	Temperatuur hendel Chromm	59913225
5.1	Temperature adjustment limiter	59911660
5.2	Schroef, M5x8, SW2.5	59904755
6	Thermostaat/binnenwerk	59911525
6.1	O-ring, d 26x2	59911081
6.2	Schroefring, M34x1, SW32	59911082
7	Terugslagklep	59905714
7.1	Aansluitnippel Stopgezet	59913216
8	Uitloop, L=355 Chromm Stopgezet	59913219
8.1	Ketting Stopgezet	59913220
9	Stopgezet	59913217
9.3	Shaft Stopgezet	59913218
10	Mousseur	59913082
N.I.	Mousseur, M24x1	59913132
N.I.	Rebound pin	59912005
N.I.	Thermostaat/binnenwerk, H/C reversed	59911527