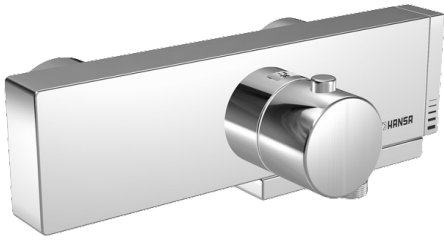
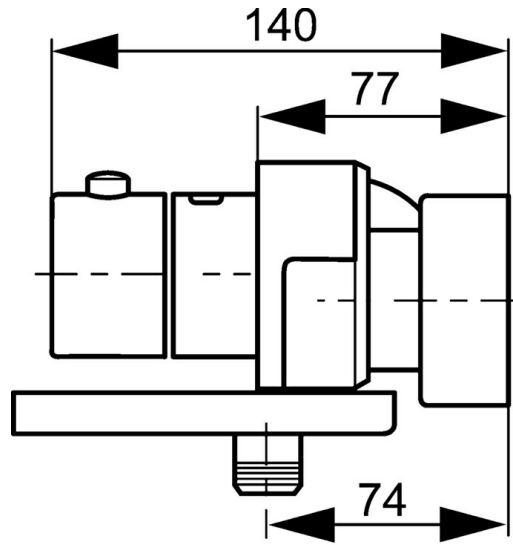
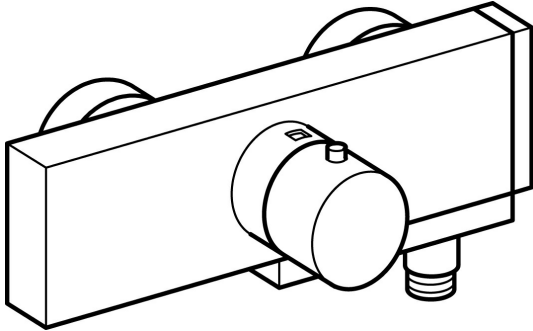


EAN: 4015474145184
static.hansa.com/58352101



- Wanne & Dusche
- Thermostat
- Wandmontage
- Chrom
- CASCADE® Strahlregler
- Temperatureinstellgriff, Durchflusseinstellgriff
- Thermostatkartusche zur Temperaturreglung, Schmutzfilter, Rückflussverhinderer
- Schalldämpfer
- Eigensicher gegen Rückfließen im häuslichen Gebrauch (nach DIN EN 1717)



Technische Daten

Durchflusseigenschaften

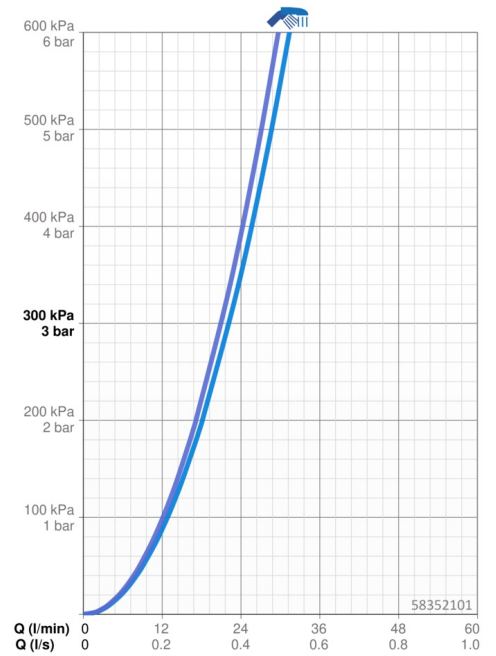
Durchfluss bei 3 bar	22.2 / 21.0 l/min
Druckverlust bei einem Durchfluss von 0,3 l/s	210

Technische Eigenschaften

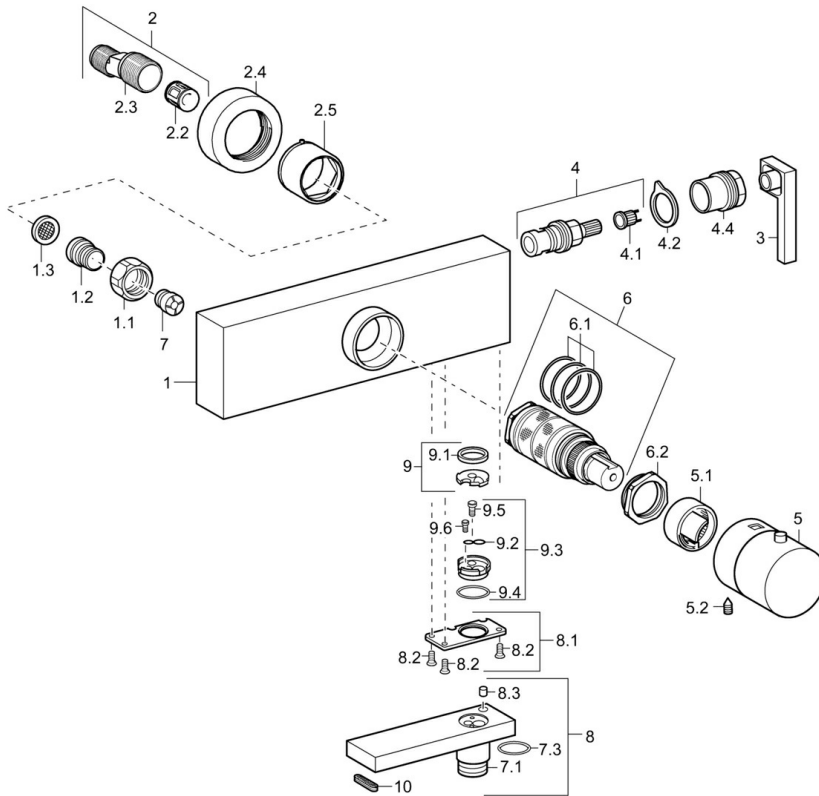
Warmwasserversorgung	max. +80°C
Arbeitsdruck	1-10 bar
Ausladung	146 mm
Sicherungseinrichtung (EN1717)	EB

Vorschriften

EN Standard	EN 1111
-------------	----------------



Ersatzteile



SP58352101

	Name	Art.-Nr.
1.1	Anschlussmutter, G3/4, AF30	59902230
1.2	Nippel	59911075
1.3	Schmutzfilter, G3/4	59911076
2	Exzenter-Anschluss, G3/4xG1/2, DN15	59910254
2.2	Schalldämpfer	59904792
2.4	Rosette	59913105
2.5	Abdeckhülse	59913106
3	Absperrgriff	59913221
4	Oberteil, G1/2, SW17	59913224
4.1	Adapter Weiss	59910235
4.2	Schutzhülse	59913223
4.4	Schraube, M26x1, SW 22	59913222
5	Temperatur-Wählgriff	59913225
5.1	Temperaturanschlag	59911660
5.2	Schraube, M5x8, SW2.5	59904755
6	Thermostatkartusche	59911525
6.1	O-Ring, d 26x2	59911081
6.2	Spann-Mutter, M34x1, SW32	59911082
7	Rückschlagventil	59905714
7.1	Anschlussnippel Ausgelaufen	59913216
8	Auslauf, L=355 Ausgelaufen	59913219
8.1	Anschlußkörper Ausgelaufen	59913220
9	Scheibe Ausgelaufen	59913217
9.3	Schaft, Welle Ausgelaufen	59913218
10	Luftsprudler	59913082
N.I.	Luftsprudler, M24x1	59913132
N.I.	Anschlagstift	59912005
N.I.	Thermostatkartusche, H/C reversed	59911527