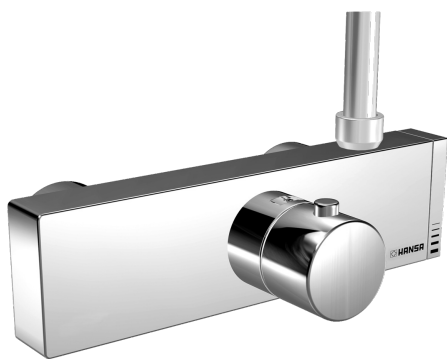
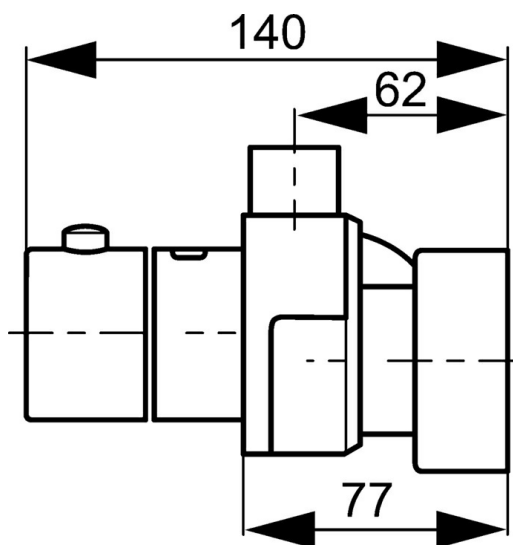
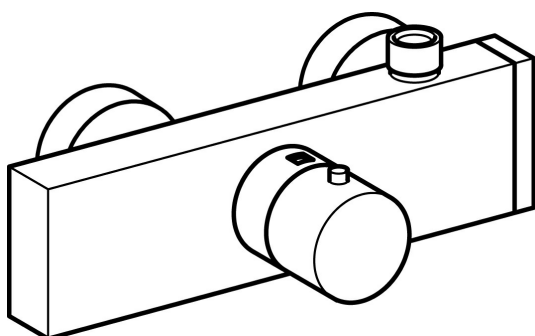


EAN: 4015474145177
static.hansa.com/58349103



- Riešenia pre sprchy
- Termostatická
- Nástenná montáž
- Chróm
- Rukoväť regulátora teploty vody, Rukoväť regulátora prietoku vody
- Termostatická kartuša pre ovládanie teploty, Filter, filtre na nečistoty, Spätný ventil (-y)
- Tlmiče
- zabezpečené proti spätnému toku pri použití v domácnosti (podľa DIN EN 1717)



Technické údaje

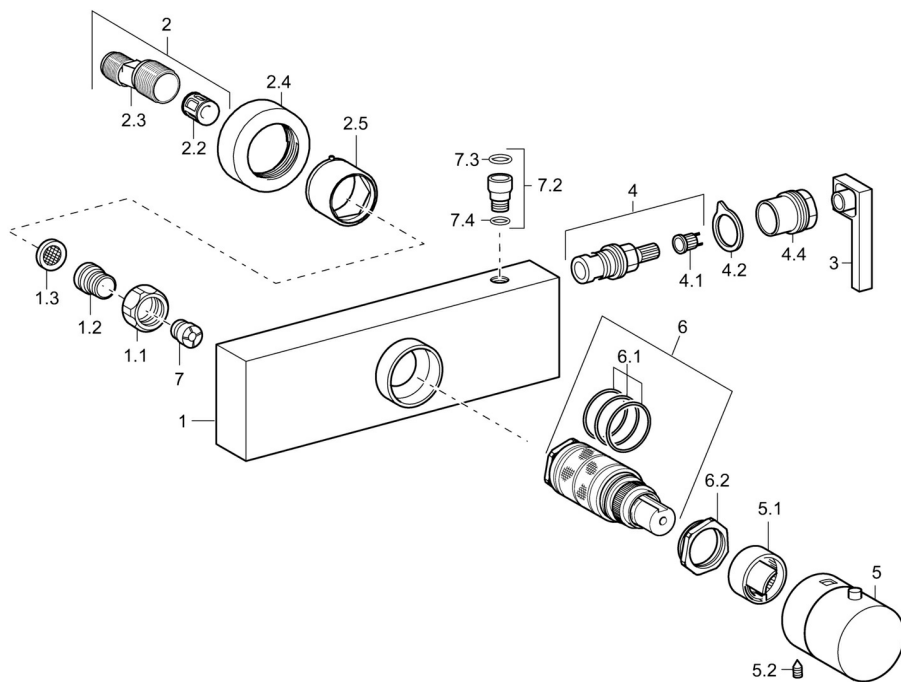
Technické vlastnosti

Dodávka teplej vody	max. +80°C
Pracovný tlak	1-10 bar
Spätná klapka (STN EN 1717)	EB

Predpisy

Norma EN	EN 1111
----------	----------------

Náhradné diely



SP58349103

Název	Kód	
1.1	Pripojovacie matice, G3/4, AF30	59902230
1.2	Vsuvka	59911075
1.3	Tesnenie s filtrom, G3/4	59911076
2	Excentrická spojka, G3/4xG1/2, DN15	59910254
2.2	Tlmič	59904792
2.4	Kryt príruby	59913105
2.5	Ružice	59913106
3	Rukoväť regulátora prietoku vody	59913221
4	Sedlo, G1/2, SW17	59913224
4.1	Adaptér Biela	59910235
4.2	Protective sleeve	59913223
4.4	Skrutka, M26x1, SW 22	59913222
5	Rukoväť regulátora teploty	59913225
5.1	Temperature adjustment limiter	59911660
5.2	Skrutka, M5x8, SW2.5	59904755
6	Termoelement/Kartuš	59911525
6.1	O-kružok, d 26x2	59911081
6.2	Prítlačná matica, M34x1, SW32	59911082
7	Spätný ventil	59905714
7.2	Pripojovacie šróbenie, M15x1, SW10 Ukončené	59913226
7.3	O-kružok, 18x3.5	59913227
7.4	O-kružok, 16x2 Ukončené	59913228
N.I.	Termoelement/Kartuš, H/C reversed	59911527
N.I.	Rebound pin	59912005