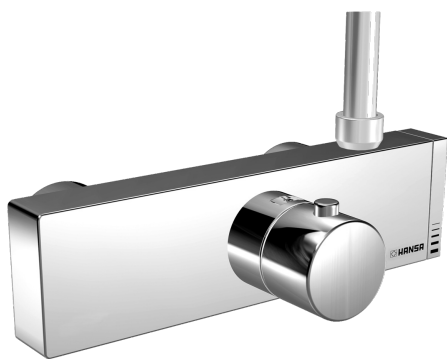
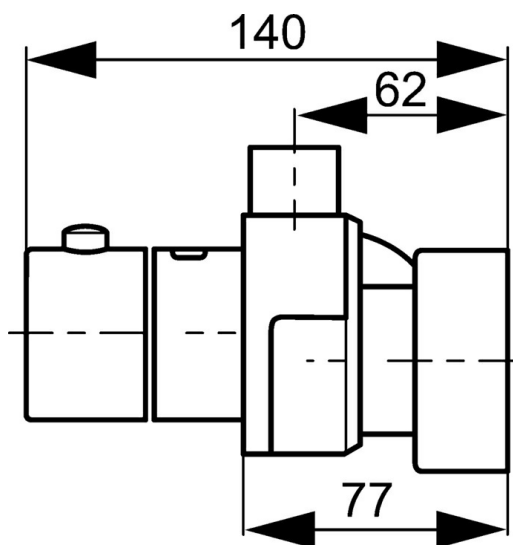
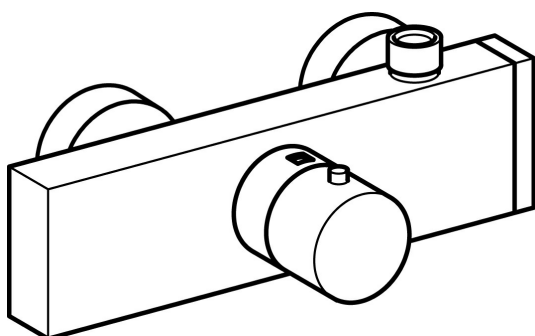


EAN: 4015474145177
static.hansa.com/58349103



- Soluzioni doccia
- Termostatico
- Montaggio a parete
- Cromo
- Manopola di regolazione temperatura, Manopola di regolazione portata
- Regolazione termostatica della temperatura, Filtro/i anti-impurità, Valvola/e di non ritorno
- Silenziatore
- sicurezza incorporata anti-riflusso per uso domestico (ai sensi DIN EN 1717)



Dati tecnici

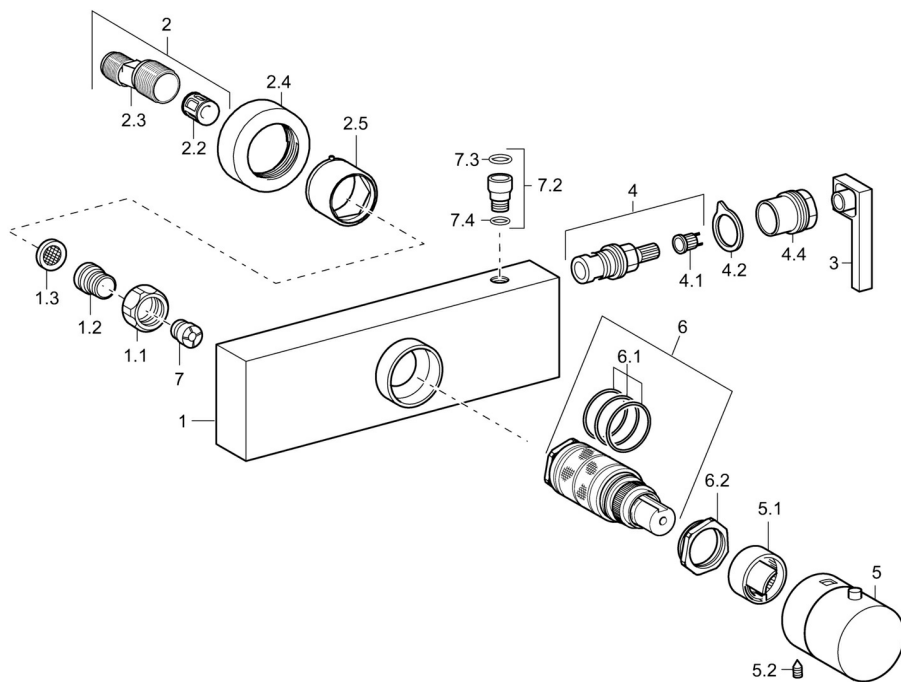
Caratteristiche tecniche

Fornitura di acqua calda	max. +80°C
Pressione di esercizio	1-10 bar
Backflow prevention (EN1717)	EB

Norme

Standard EN	EN 1111
-------------	---------

Parti di ricambio



SP58349103

	Nome	Codice
1.1	Dado di collegamento, G3/4, AF30	59902230
1.2	Nipplo	59911075
1.3	Guarnizione di filtro, G3/4	59911076
2	Connettore eccentrico, G3/4xG1/2, DN15	59910254
2.2	Silenziatore	59904792
2.4	Piastra	59913105
2.5	Rosetta	59913106
3	Manopola di apertura	59913221
4	Vitone, G1/2, SW17	59913224
4.1	Adapter Bianco	59910235
4.2	Protective sleeve	59913223
4.4	Screw, M26x1, SW 22	59913222
5	Maniglia per regolazione della temperatura Cromo	59913225
5.1	Temperature adjustment limiter	59911660
5.2	Screw, M5x8, SW2.5	59904755
6	Cartuccia termostatica	59911525
6.1	O-ring, d 26x2	59911081
6.2	Dado di fissaggio, M34x1, SW32	59911082
7	Valvola antiriflusso	59905714
7.2	Nipplo di collegamento, M15x1, SW10 Fuori produzione	59913226
7.3	O-ring, 18x3.5	59913227
7.4	O-ring, 16x2 Fuori produzione	59913228
N.I.	Cartuccia termostatica, H/C reversed	59911527
N.I.	Rebound pin	59912005