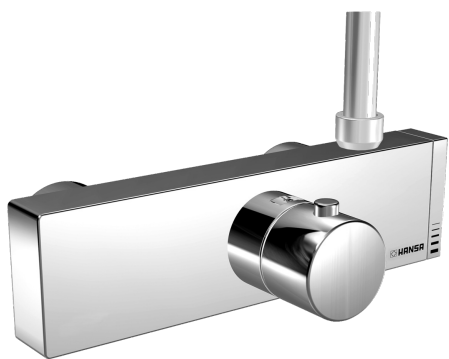
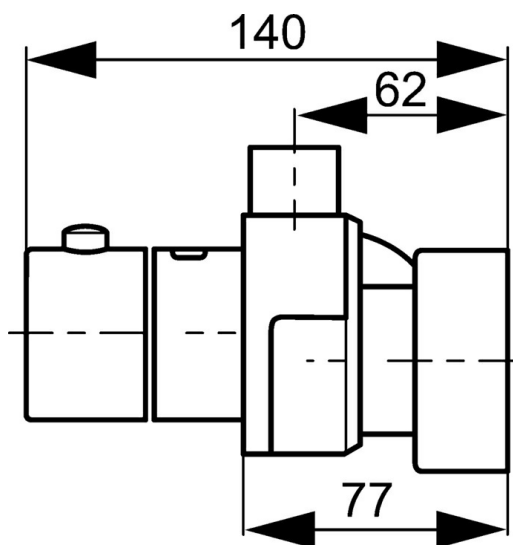
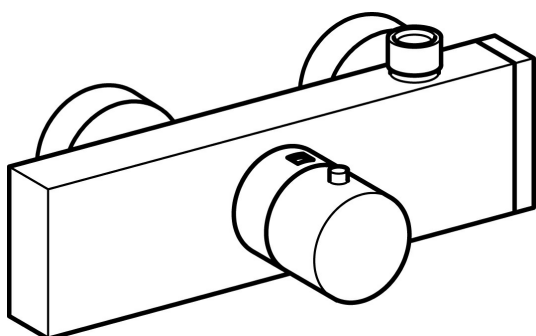


EAN: 4015474145177  
[static.hansa.com/58349103](http://static.hansa.com/58349103)



- Solutions de douche
- Thermostatique
- Montage mural
- Chrome
- Poignée de régulation de la température, Poignée de régulation du débit
- Cartouche thermostatique, Filtre(s) à impuretés, Valve(s) anti-retour
- Silencieux
- Système anti-refoulement intégré pour une utilisation domestique (conforme à la norme DIN EN 1717)



## Caractéristiques techniques

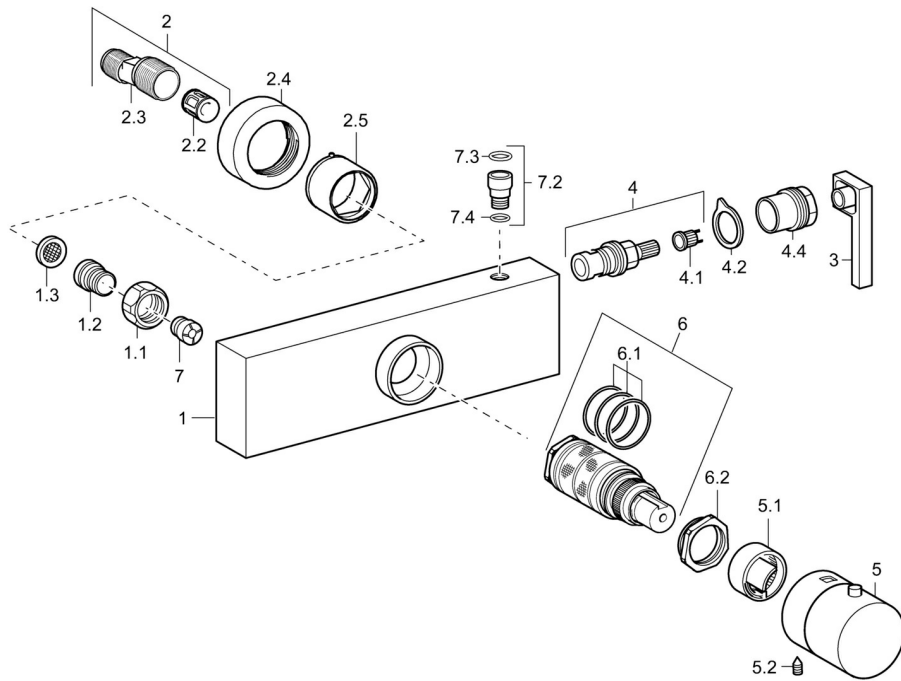
### Caractéristiques techniques

Alimentation en eau chaude	<b>max. +80°C</b>
Pression de service	<b>1-10 bar</b>
Dispositif de protection (EN1717)	<b>EB</b>

### Règlementations

Norme EN	<b>EN 1111</b>
----------	----------------

## Pièces de rechange



### SP58349103

Nom	Code	
1.1	Écrou de connexion, G3/4, AF30	59902230
1.2	Nipple	59911075
1.3	Joint filtre, G3/4	59911076
2	Connecteur excentrique, G3/4xG1/2, DN15	59910254
2.2	Silencieux	59904792
2.4	Rosaces	59913105
2.5	Rosace	59913106
3	Croisillon d'ouverture	59913221
4	Tête, G1/2, SW17	59913224
4.1	Adaptateur Blanc	59910235
4.2	Protective sleeve	59913223
4.4	Vis, M26x1, SW 22	59913222
5	Croisillon réglage de température	59913225
5.1	Temperature adjustment limiter	59911660
5.2	Vis, M5x8, SW2.5	59904755
6	Cartouche thermostatique	59911525
6.1	Joint, d 26x2	59911081
6.2	Écrou de maintien, M34x1, SW32	59911082
7	Clapet anti-retour	59905714
7.2	Mamelon de raccordement, M15x1, SW10 Arrêté	59913226
7.3	Joint, 18x3.5	59913227
7.4	Joint, 16x2 Arrêté	59913228
N.I.	Cartouche thermostatique, H/C reversed	59911527
N.I.	Rebound pin	59912005