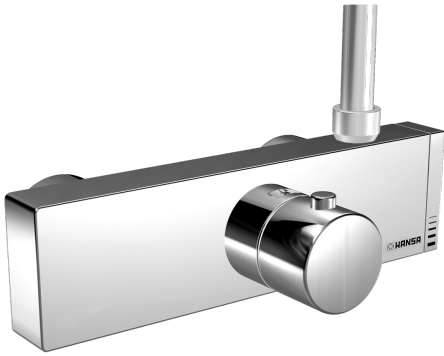
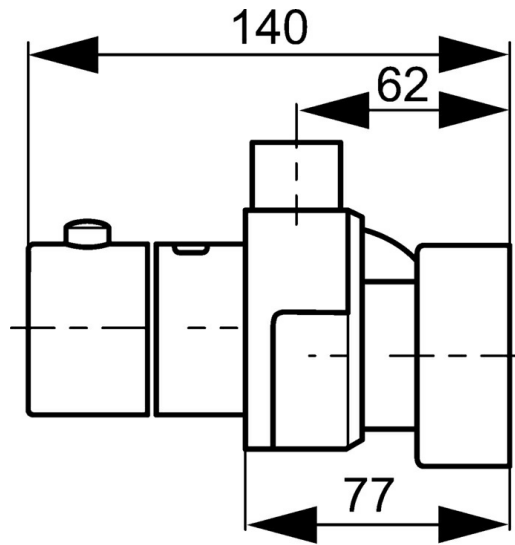
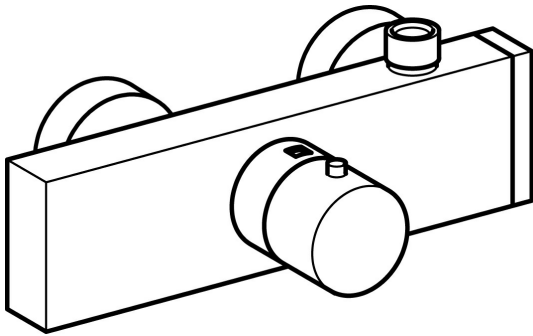


EAN: 4015474145177
static.hansa.com/58349103



- Dusche
- Thermostat
- Wandmontage
- Chrom
- Temperatureinstellgriff, Durchflusseinstellgriff
- Thermostatkartusche zur Temperaturregung, Schmutzfilter, Rückflussverhinderer
- Schalldämpfer
- Eigensicher gegen Rückfließen im häuslichen Gebrauch (nach DIN EN 1717)



Technische Daten

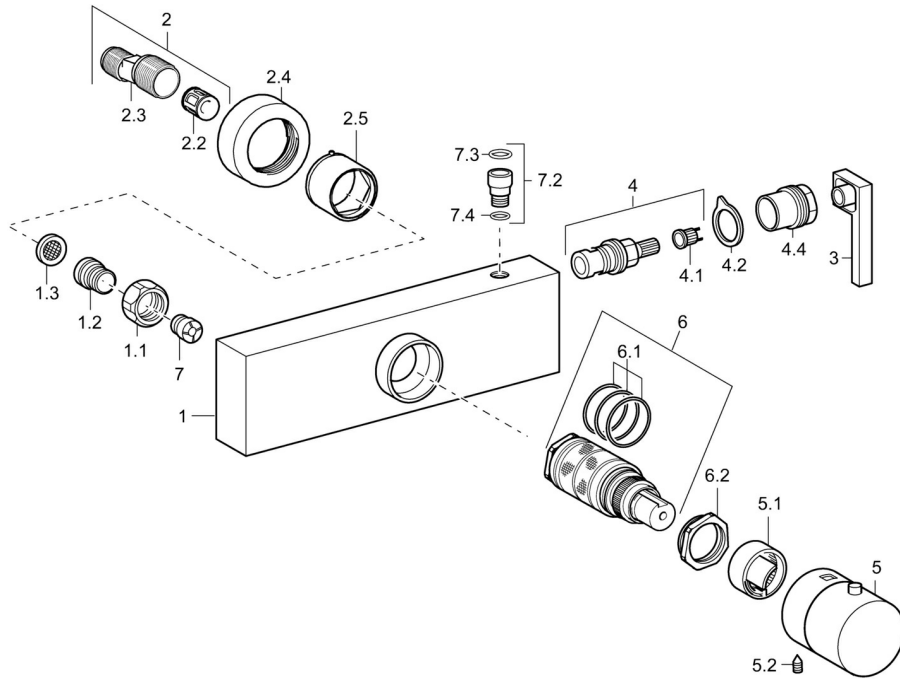
Technische Eigenschaften

Warmwasserversorgung	max. +80°C
Arbeitsdruck	1-10 bar
Sicherungseinrichtung (EN1717)	EB

Vorschriften

EN Standard	EN 1111
-------------	----------------

Ersatzteile



SP58349103

	Name	Art.-Nr.
1.1	Anschlussmutter, G3/4, AF30	59902230
1.2	Nippel	59911075
1.3	Schmutzfilter, G3/4	59911076
2	Exzenter-Anschluss, G3/4xG1/2, DN15	59910254
2.2	Schalldämpfer	59904792
2.4	Rosette	59913105
2.5	Abdeckhülse	59913106
3	Absperrgriff	59913221
4	Oberteil, G1/2, SW17	59913224
4.1	Adapter Weiss	59910235
4.2	Schutzhülle	59913223
4.4	Schraube, M26x1, SW 22	59913222
5	Temperatur-Wählgriff	59913225
5.1	Temperaturanschlag	59911660
5.2	Schraube, M5x8, SW2.5	59904755
6	Thermostatkartusche	59911525
6.1	O-Ring, d 26x2	59911081
6.2	Spann-Mutter, M34x1, SW32	59911082
7	Rückschlagventil	59905714
7.2	Anschlussnippel, M15x1, SW10 Ausgelaufen	59913226
7.3	O-Ring, 18x3.5	59913227
7.4	O-Ring, 16x2 Ausgelaufen	59913228
N.I.	Thermostatkartusche, H/C reversed	59911527
N.I.	Anschlagstift	59912005