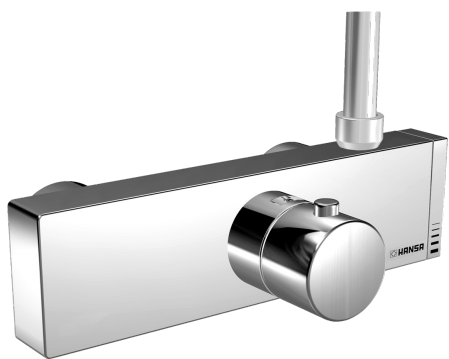
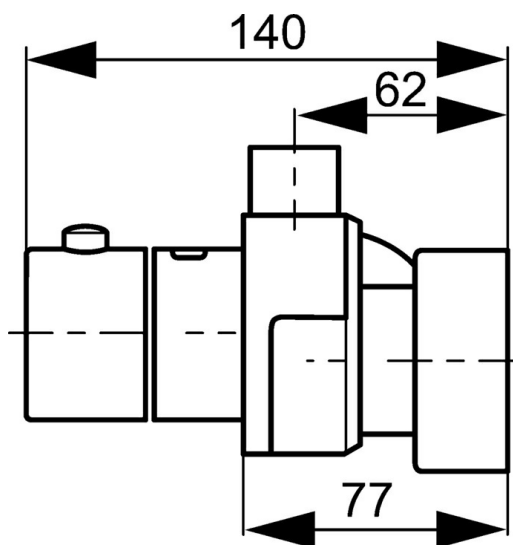
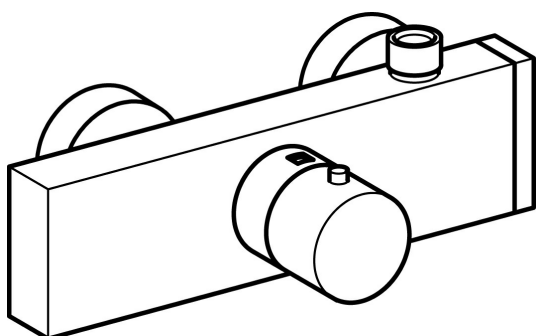


EAN: 4015474145177
static.hansa.com/58349103



- Řešení pro sprchy
- Termostatická
- Montáž na zeď
- Chrom
- Rukojeť regulátoru teploty, Rukojeť regulátoru průtoku
- Termostatická kartuše pro ovládání teploty, Filtr(y) na nečistoty, Zpětný ventil (-y)
- Tlumiče
- zabezpečeno proti zpětnému toku při použití v domácnosti (podle DIN EN 1717)



Technické údaje

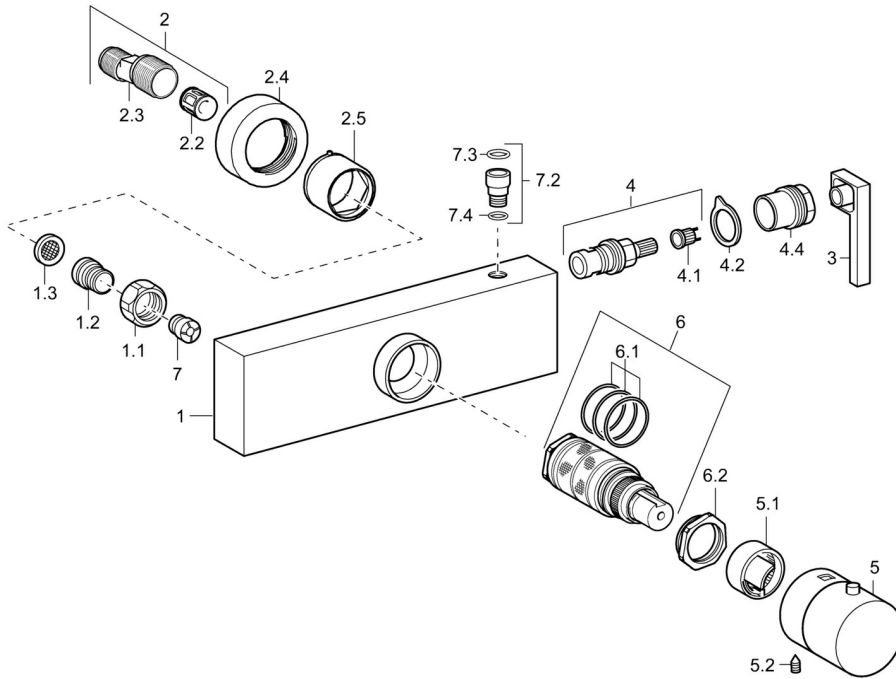
Technické vlastnosti

Zdroj teplé vody	max. +80°C
Pracovní tlak	1-10 bar
Zabezpečení proti zpětnému toku (ČSN EN 1717)	EB

Předpisy

Norma EN	EN 1111
----------	----------------

Náhradní díly



SP58349103

Název	Kód	
1.1	Připojovací matice, G3/4, AF30	59902230
1.2	Šroubení	59911075
1.3	Těsnění s filtrem, G3/4	59911076
2	Excentrická spojka, G3/4xG1/2, DN15	59910254
2.2	Tlumič	59904792
2.4	Kryt příruby	59913105
2.5	Růžice	59913106
3	Rukojeť regulátoru průtoku	59913221
4	Vršek, G1/2, SW17	59913224
4.1	Adaptér Bílá	59910235
4.2	Protective sleeve	59913223
4.4	Šroub, M26x1, SW 22	59913222
5	Ovladač regulátoru teploty	59913225
5.1	Temperature adjustment limiter	59911660
5.2	Šroub, M5x8, SW2.5	59904755
6	Termoelement/Kartuše	59911525
6.1	O-kroužek, d 26x2	59911081
6.2	Upevňovací matice, M34x1, SW32	59911082
7	Zpětný ventil	59905714
7.2	Připojovací šroubení, M15x1, SW10 Ukončeno	59913226
7.3	O-kroužek, 18x3.5	59913227
7.4	O-kroužek, 16x2 Ukončeno	59913228
N.I.	Termoelement/Kartuše, H/C reversed	59911527
N.I.	Rebound pin	59912005