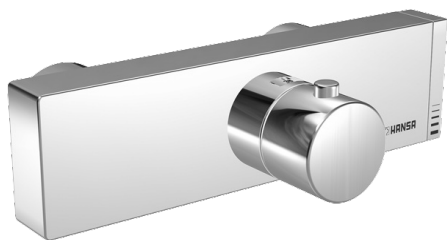
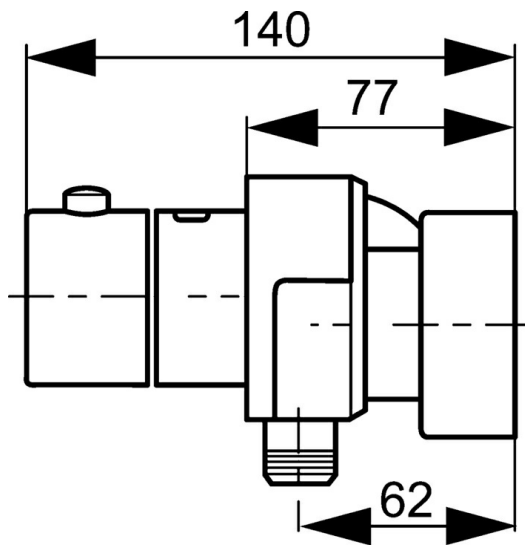
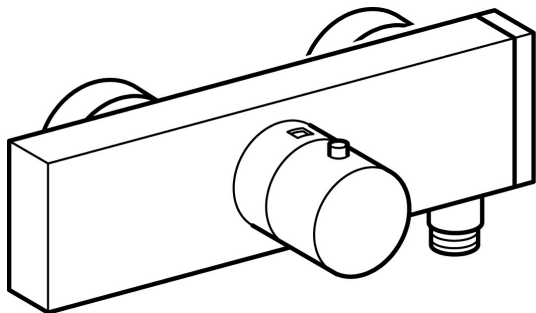


EAN: 4015474145160
static.hansa.com/58330101



- Riešenia pre sprchy
- Termostatická
- Nástenná montáž
- Chróm
- Rukoväť regulátora teploty vody, Rukoväť regulátora prietoku vody
- Termostatická kartuša pre ovládanie teploty, Filter, filtre na nečistoty, Spätný ventil (-y)
- Tlmiče
- zabezpečené proti spätnému toku pri použití v domácnosti (podľa DIN EN 1717)



Technické údaje

Vlastnosti prietoku

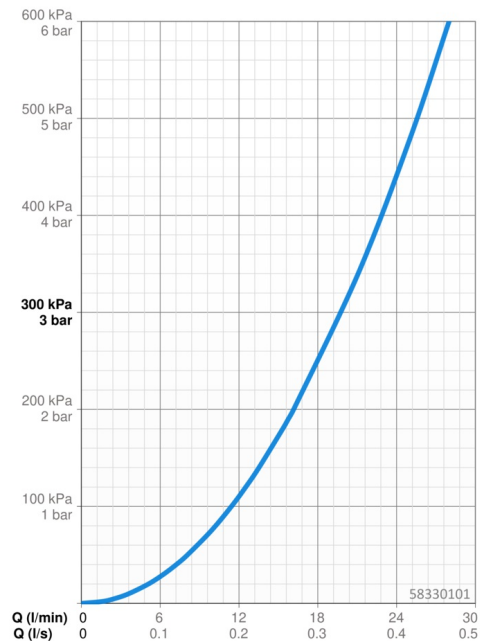
Prietok pri tlaku 3 bar	19.8 l/min
Pokles tlaku pri prietoku (0,2 l/s)	1.2 bar

Technické vlastnosti

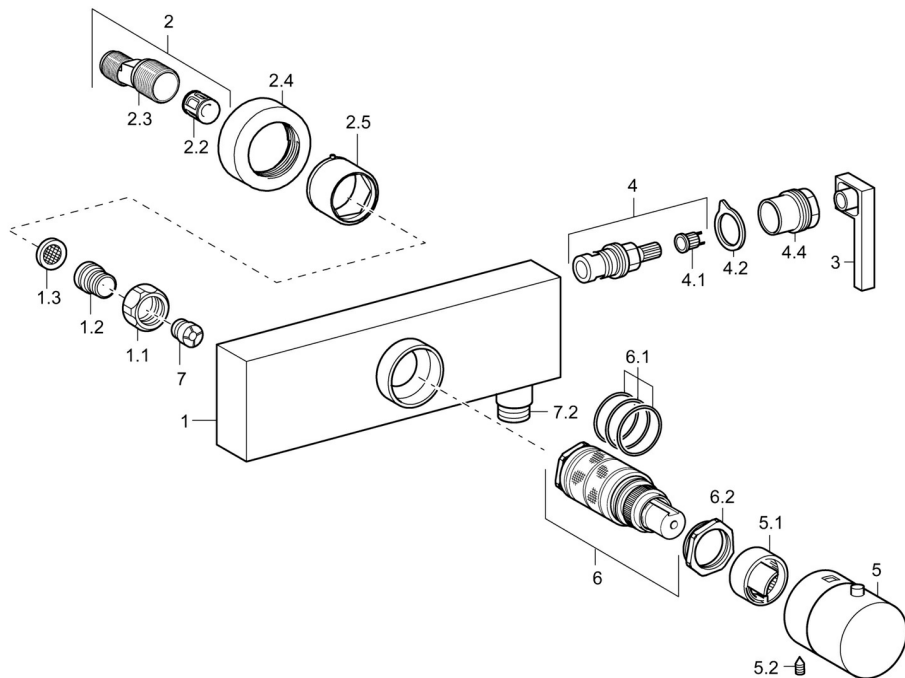
Dodávka teplej vody	max. +80°C
Pracovný tlak	1-10 bar
Spätná klapka (STN EN 1717)	EB

Predpisy

Norma EN	EN 1111
----------	----------------



Náhradné diely



SP58330101

Název	Kód
1.1 Pripojovacie matice, G3/4, AF30	59902230
1.2 Vsuvka	59911075
1.3 Tesnenie s filtrom, G3/4	59911076
2 Excentrická spojka, G3/4xG1/2, DN15	59910254
2.2 Tlmič	59904792
2.4 Kryt príruby	59913105
2.5 Ružice	59913106
3 Rukoväť regulátora prietoku vody	59913221
4 Sedlo, G1/2, SW17	59913224
4.1 Adaptér Biela	59910235
4.2 Protective sleeve	59913223
4.4 Skrutka, M26x1, SW 22	59913222
5 Rukoväť regulátora teploty	59913225
5.1 Temperature adjustment limiter	59911660
5.2 Skrutka, M5x8, SW2.5	59904755
6 Termoelement/Kartuš	59911525
6.1 O-kružok, d 26x2	59911081
6.2 Prítláčna matica, M34x1, SW32	59911082
7 Spätný ventil	59905714
7.2 Závit bradavky, G1/2xM18x1	59911384
N.I. Termoelement/Kartuš, H/C reversed	59911527
N.I. Rebound pin	59912005