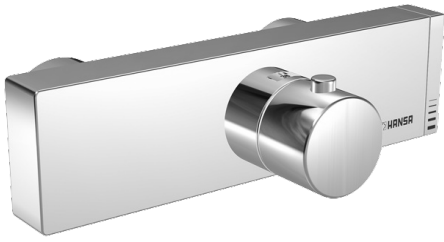
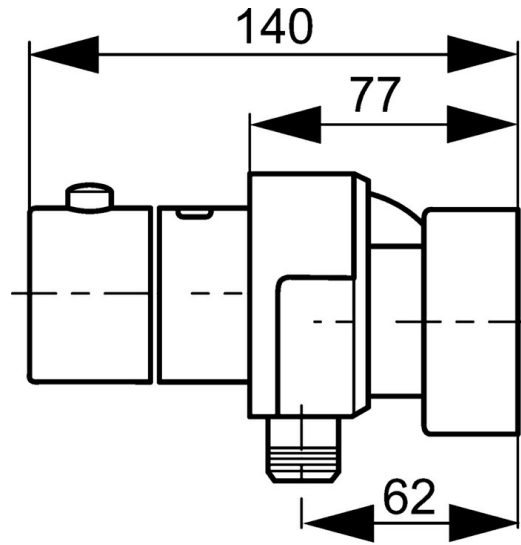
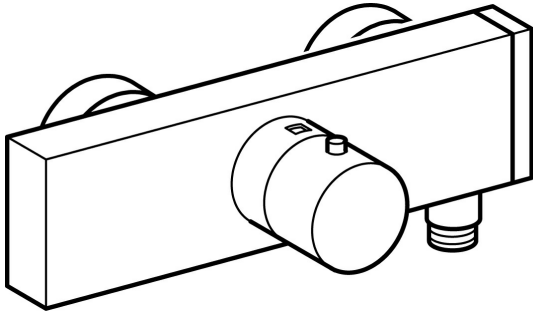


EAN: 4015474145160  
[static.hansa.com/58330101](https://static.hansa.com/58330101)



- Douche oplossingen
- Thermostatisch
- Wandmontage
- Chrom
- Temperatuurgreep, Debietgreep
- Thermostatische temperatuurregeling, Vuilfilter(s), Terugslagklep
- Geluidsdemper(s)
- Ingebouwde beveiliging tegen terugstromen Voor gebruik in huis (conform DIN EN 1717)



## Technische gegevens

### Doorstromingseigenschappen

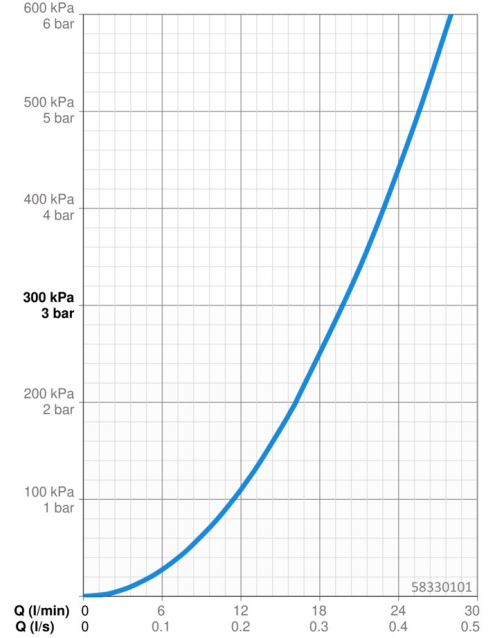
Doorstroomhoeveelheid bij 3 bar	<b>19.8 l/min</b>
Drukverlies bij doorstroomhoeveelheid (0,2 l/s)	<b>1.2 bar</b>

### Technische eigenschappen

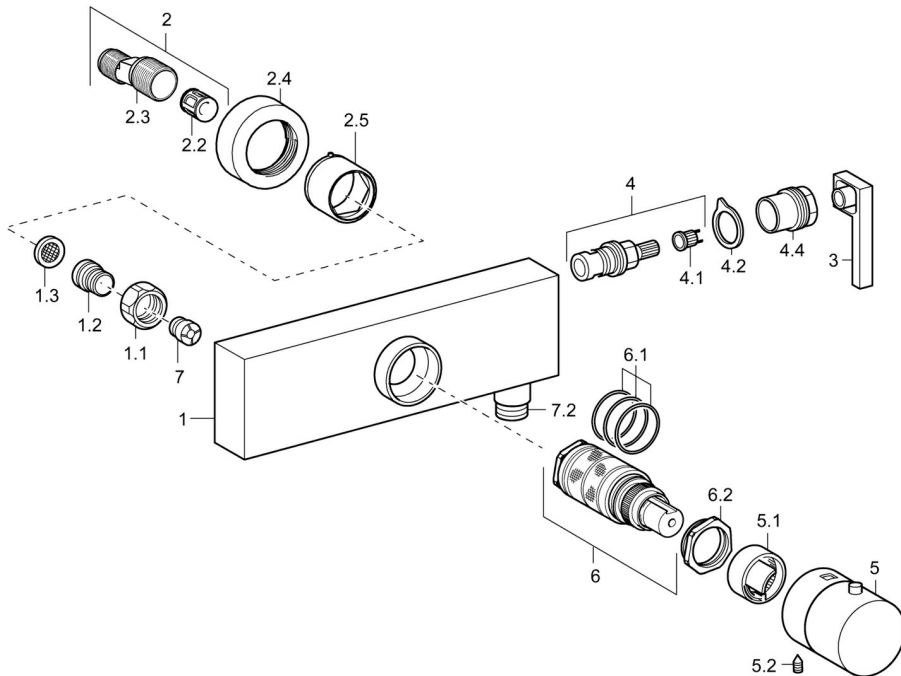
Warmwatertoevoer	<b>max. +80°C</b>
Werkdruk	<b>1-10 bar</b>
Terugstroom beveiliging (EN1717)	<b>EB</b>

### Voorschriften

EN-norm	<b>EN 1111</b>
---------	----------------



## Reserveonderdelen



### SP58330101

	Naam	Code
1.1	Aansluiting moer, G3/4, AF30	59902230
1.2	Nippel	59911075
1.3	Filter dichting, G3/4	59911076
2	Excentrieke aansluiting, G3/4xG1/2, DN15	59910254
2.2	Geluiddemper	59904792
2.4	Afdekplaat	59913105
2.5	Rosassen	59913106
3	Debiethendel	59913221
4	Binnenwerk, G1/2, SW17	59913224
4.1	Adapter Wit	59910235
4.2	Protective sleeve	59913223
4.4	Schroef, M26x1, SW 22	59913222
5	Temperatuur hendel Chromm	59913225
5.1	Temperature adjustment limiter	59911660
5.2	Schroef, M5x8, SW2.5	59904755
6	Thermostaat/binnenwerk	59911525
6.1	O-ring, d 26x2	59911081
6.2	Schroefring, M34x1, SW32	59911082
7	Terugslagklep	59905714
7.2	Schroefdraad tepel, G1/2xM18x1	59911384
N.I.	Thermostaat/binnenwerk, H/C reversed	59911527
N.I.	Rebound pin	59912005