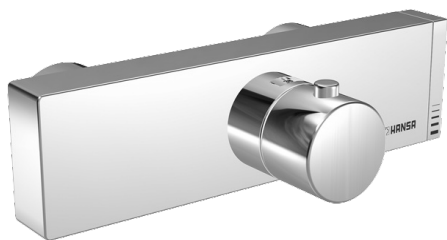
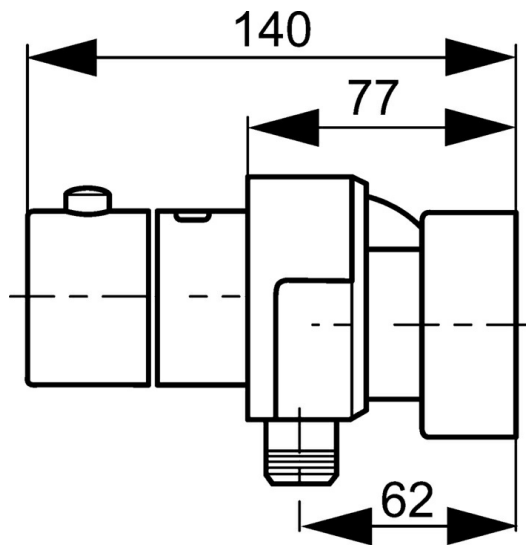
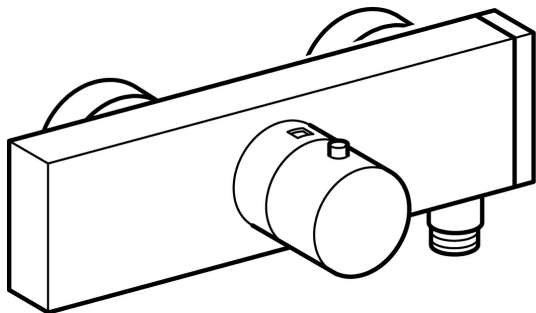


EAN: 4015474145160  
[static.hansa.com/58330101](https://static.hansa.com/58330101)



- Soluzioni doccia
- Termostatico
- Montaggio a parete
- Cromo
- Manopola di regolazione temperatura, Manopola di regolazione portata
- Regolazione termostatica della temperatura, Filtro/i anti-impurità, Valvola/e di non ritorno
- Silenziatore
- sicurezza incorporata anti-riflusso per uso domestico (ai sensi DIN EN 1717)



## Dati tecnici

### Caratteristiche flusso

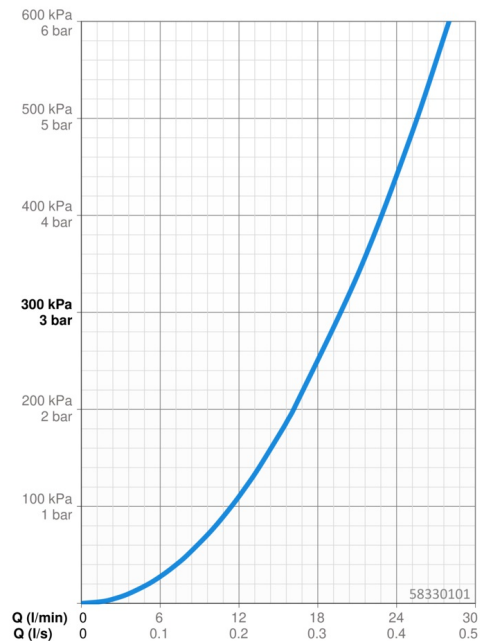
Portata 3 bar	<b>19.8 l/min</b>
Perdita di pressione con portata (0,2 l/s)	<b>1.2 bar</b>

### Caratteristiche tecniche

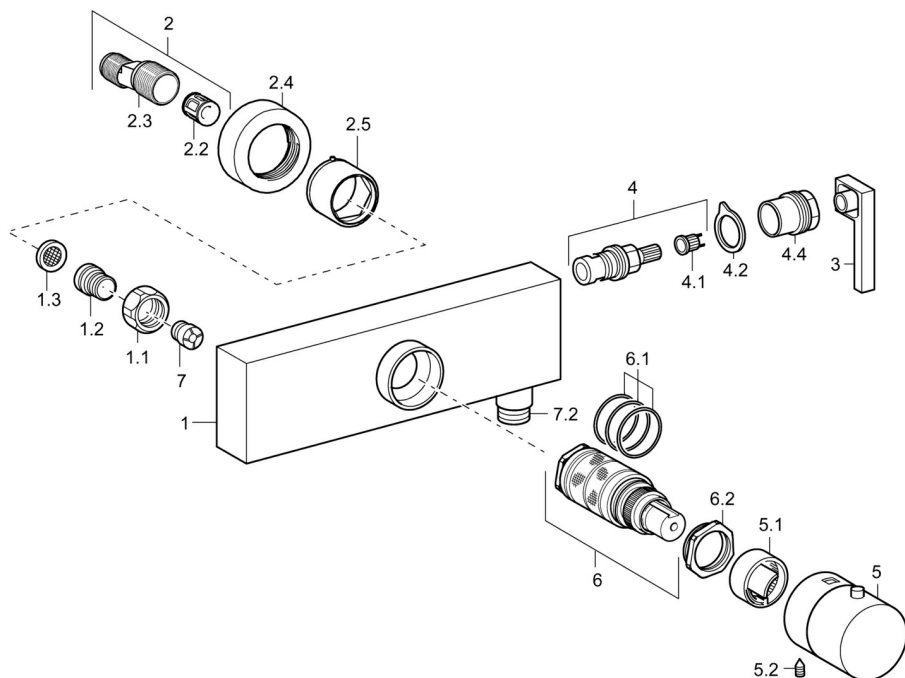
Fornitura di acqua calda	<b>max. +80°C</b>
Pressione di esercizio	<b>1-10 bar</b>
Backflow prevention (EN1717)	<b>EB</b>

### Norme

Standard EN	<b>EN 1111</b>
-------------	----------------



## Parti di ricambio



### SP58330101

	Nome	Codice
1.1	Dado di collegamento, G3/4, AF30	59902230
1.2	Nipplo	59911075
1.3	Guarnizione di filtro, G3/4	59911076
2	Connettore eccentrico, G3/4xG1/2, DN15	59910254
2.2	Silenziatore	59904792
2.4	Piastra	59913105
2.5	Rosetta	59913106
3	Manopola di apertura	59913221
4	Vitone, G1/2, SW17	59913224
4.1	Adapter Bianco	59910235
4.2	Protective sleeve	59913223
4.4	Screw, M26x1, SW 22	59913222
5	Maniglia per regolazione della temperatura Cromo	59913225
5.1	Temperature adjustment limiter	59911660
5.2	Screw, M5x8, SW2.5	59904755
6	Cartuccia termostatica	59911525
6.1	O-ring, d 26x2	59911081
6.2	Dado di fissaggio, M34x1, SW32	59911082
7	Valvola antiriflusso	59905714
7.2	Capezzolo filetto, G1/2xM18x1	59911384
N.I.	Cartuccia termostatica, H/C reversed	59911527
N.I.	Rebound pin	59912005