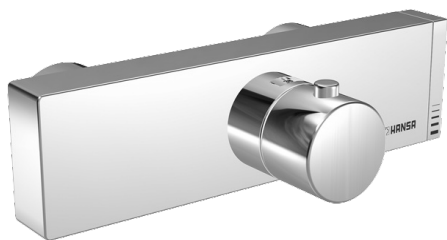
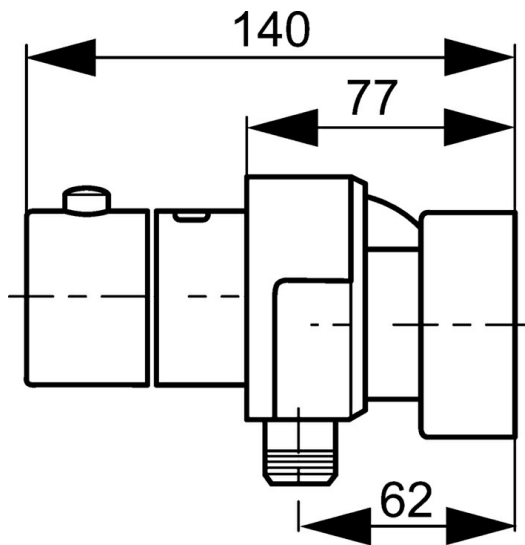
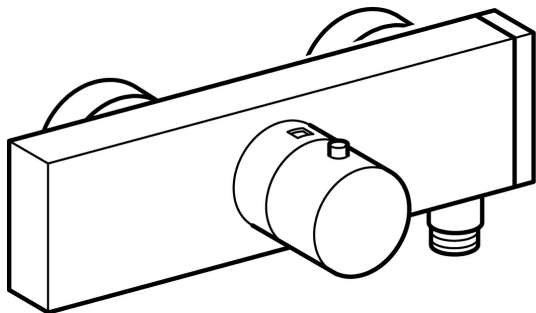


EAN: 4015474145160
static.hansa.com/58330101



- Solutions de douche
- Thermostatique
- Montage mural
- Chrome
- Poignée de régulation de la température, Poignée de régulation du débit
- Cartouche thermostatique, Filtre(s) à impuretés, Valve(s) anti-retour
- Silencieux
- Système anti-refoulement intégré pour une utilisation domestique (conforme à la norme DIN EN 1717)



Caractéristiques techniques

Caractéristiques de débit

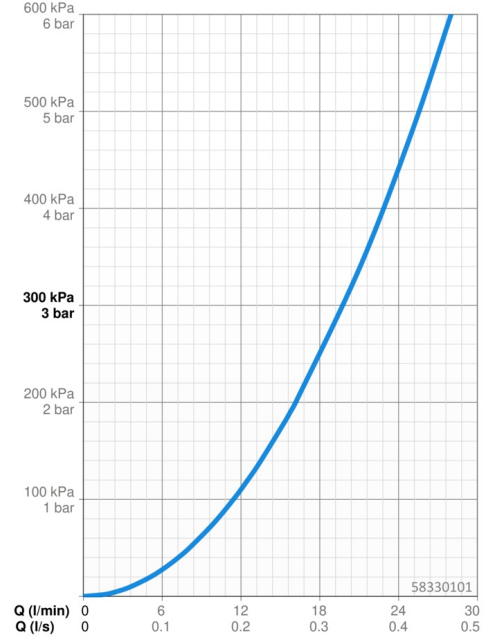
Débit à 3 bar	19.8 l/min
Perte de charge avec débit (0,2 l/s)	1.2 bar

Caractéristiques techniques

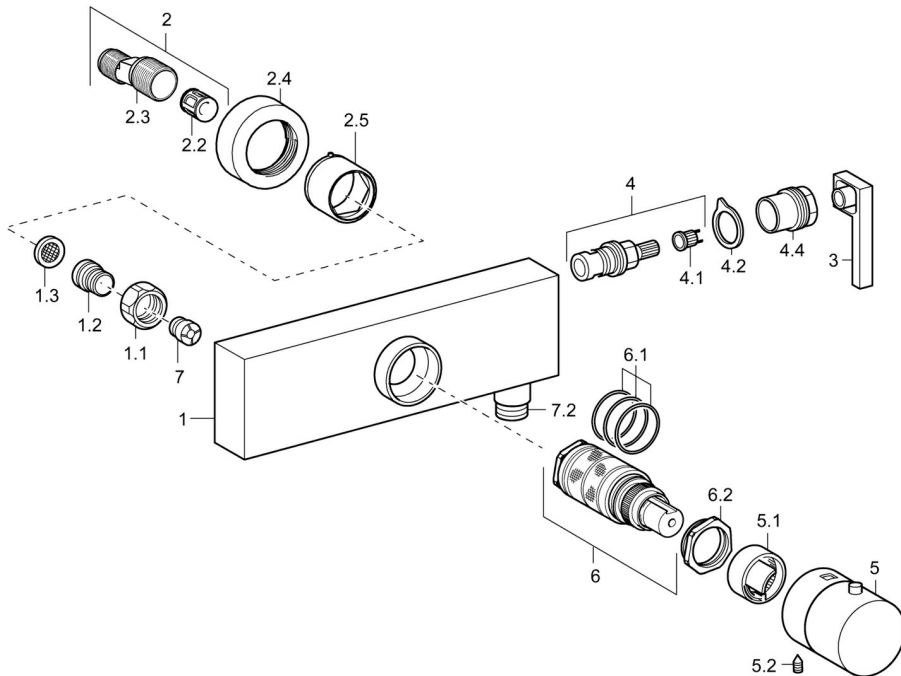
Alimentation en eau chaude	max. +80°C
Pression de service	1-10 bar
Dispositif de protection (EN1717)	EB

Règlementations

Norme EN	EN 1111
----------	----------------



Pièces de rechange



SP58330101

Nom	Code
1.1 Écrou de connexion, G3/4, AF30	59902230
1.2 Nipple	59911075
1.3 Joint filtre, G3/4	59911076
2 Connecteur excentrique, G3/4xG1/2, DN15	59910254
2.2 Silencieux	59904792
2.4 Rosaces	59913105
2.5 Rosace	59913106
3 Croisillon d'ouverture	59913221
4 Tête, G1/2, SW17	59913224
4.1 Adaptateur Blanc	59910235
4.2 Protective sleeve	59913223
4.4 Vis, M26x1, SW 22	59913222
5 Croisillon réglage de température	59913225
5.1 Temperature adjustment limiter	59911660
5.2 Vis, M5x8, SW2.5	59904755
6 Cartouche thermostatique	59911525
6.1 Joint, d 26x2	59911081
6.2 Écrou de maintien, M34x1, SW32	59911082
7 Clapet anti-retour	59905714
7.2 Mamelon de fil, G1/2xM18x1	59911384
N.I. Cartouche thermostatique, H/C reversed	59911527
N.I. Rebound pin	59912005