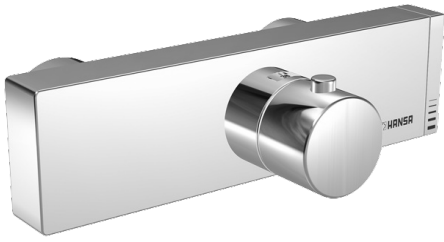
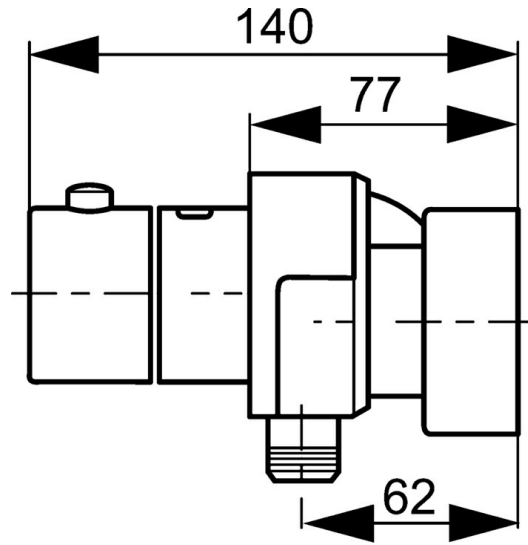
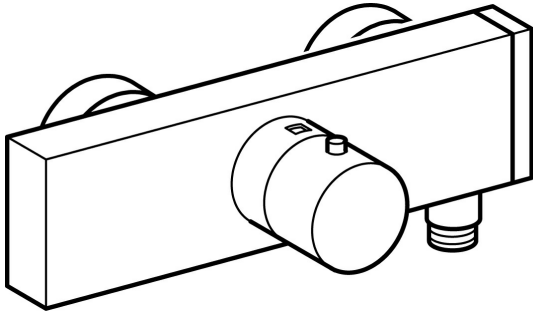


EAN: 4015474145160  
[static.hansa.com/58330101](https://static.hansa.com/58330101)



- Dusche
- Thermostat
- Wandmontage
- Chrom
- Temperatureinstellgriff, Durchflusseinstellgriff
- Thermostatkartusche zur Temperaturregung, Schmutzfilter, Rückflussverhinderer
- Schalldämpfer
- Eigensicher gegen Rückfließen im häuslichen Gebrauch (nach DIN EN 1717)



## Technische Daten

### Durchflusseigenschaften

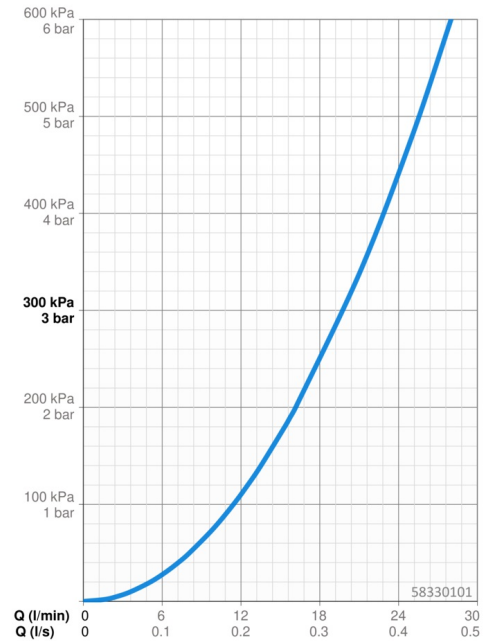
Durchfluss bei 3 bar	<b>19.8 l/min</b>
Druckverlust bei einem Durchfluss von 0,2 l/s	<b>1.2 bar</b>

### Technische Eigenschaften

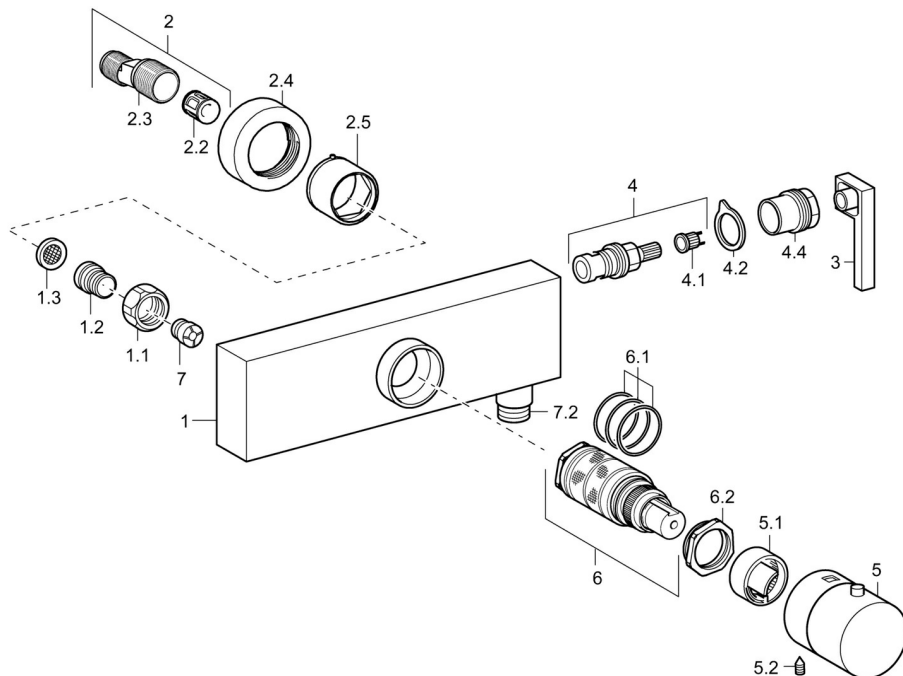
Warmwasserversorgung	<b>max. +80°C</b>
Arbeitsdruck	<b>1-10 bar</b>
Sicherungseinrichtung (EN1717)	<b>EB</b>

### Vorschriften

EN Standard	<b>EN 1111</b>
-------------	----------------



## Ersatzteile



### SP58330101

	Name	Art.-Nr.
1.1	Anschlussmutter, G3/4, AF30	59902230
1.2	Nippel	59911075
1.3	Schmutzfilter, G3/4	59911076
2	Exzenter-Anschluss, G3/4xG1/2, DN15	59910254
2.2	Schalldämpfer	59904792
2.4	Rosette	59913105
2.5	Abdeckhülse	59913106
3	Absperrgriff	59913221
4	Oberteil, G1/2, SW17	59913224
4.1	Adapter Weiss	59910235
4.2	Schutzhülle	59913223
4.4	Schraube, M26x1, SW 22	59913222
5	Temperatur-Wählgriff	59913225
5.1	Temperaturanschlag	59911660
5.2	Schraube, M5x8, SW2.5	59904755
6	Thermostatkartusche	59911525
6.1	O-Ring, d 26x2	59911081
6.2	Spann-Mutter, M34x1, SW32	59911082
7	Rückschlagventil	59905714
7.2	Gewindenippel, G1/2xM18x1	59911384
N.I.	Thermostatkartusche, H/C reversed	59911527
N.I.	Anschlagstift	59912005