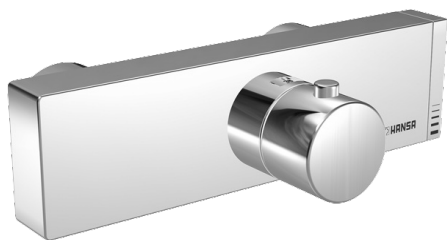
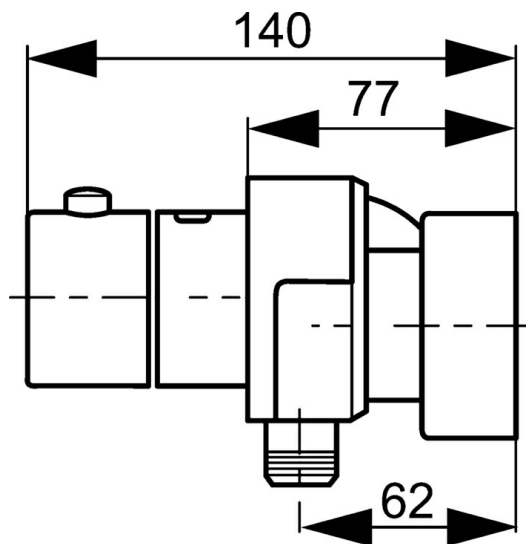
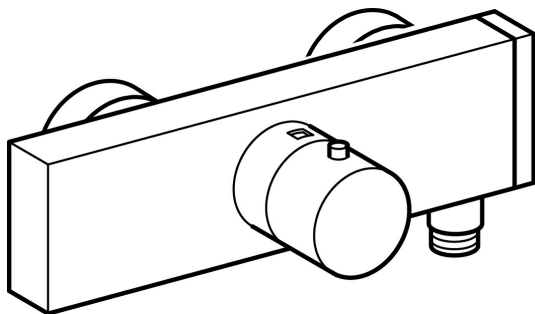


EAN: 4015474145160
static.hansa.com/58330101



- Řešení pro sprchy
- Termostatická
- Montáž na zeď
- Chrom
- Rukojeť regulátoru teploty, Rukojeť regulátoru průtoku
- Termostatická kartuše pro ovládání teploty, Filtr(y) na nečistoty, Zpětný ventil (-y)
- Tlumiče
- zabezpečeno proti zpětnému toku při použití v domácnosti (podle DIN EN 1717)



Technické údaje

Vlastnosti průtoku

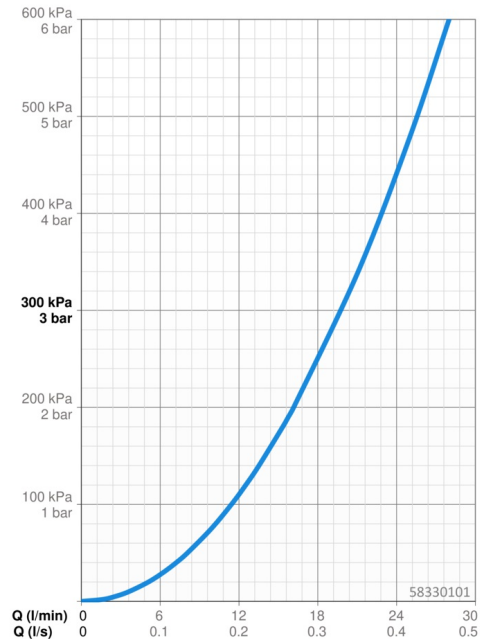
Průtokové množství při 3 bar	19.8 l/min
Tlaková ztráta při průtoku (0,2 l/s)	1.2 bar

Technické vlastnosti

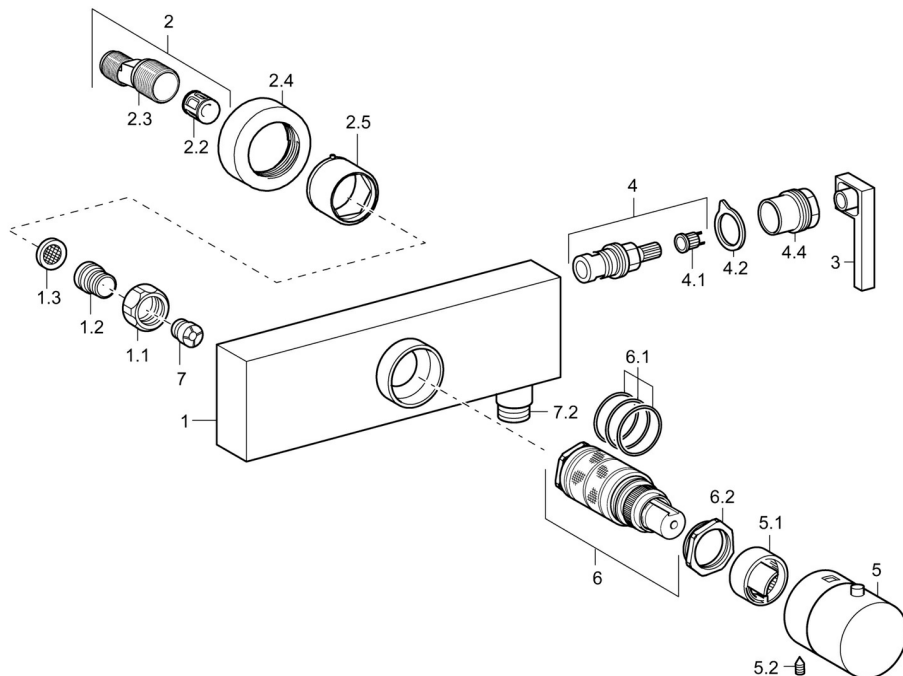
Zdroj teplé vody	max. +80°C
Pracovní tlak	1-10 bar
Zabezpečení proti zpětnému toku (ČSN EN 1717)	EB

Předpisy

Norma EN	EN 1111
----------	----------------



Náhradní díly



SP58330101

Název	Kód
1.1 Přípojovací matice, G3/4, AF30	59902230
1.2 Šroubení	59911075
1.3 Těsnění s filtrem, G3/4	59911076
2 Excentrická spojka, G3/4xG1/2, DN15	59910254
2.2 Tlumič	59904792
2.4 Kryt příruby	59913105
2.5 Růžice	59913106
3 Rukojeť regulátoru průtoku	59913221
4 Vršek, G1/2, SW17	59913224
4.1 Adaptér Bílá	59910235
4.2 Protective sleeve	59913223
4.4 Šroub, M26x1, SW 22	59913222
5 Ovladač regulátoru teploty	59913225
5.1 Temperature adjustment limiter	59911660
5.2 Šroub, M5x8, SW2.5	59904755
6 Termoelement/Kartuše	59911525
6.1 O-kroužek, d 26x2	59911081
6.2 Upevňovací matice, M34x1, SW32	59911082
7 Zpětný ventil	59905714
7.2 Závit bradavky, G1/2xM18x1	59911384
N.I. Termoelement/Kartuše, H/C reversed	59911527
N.I. Rebound pin	59912005