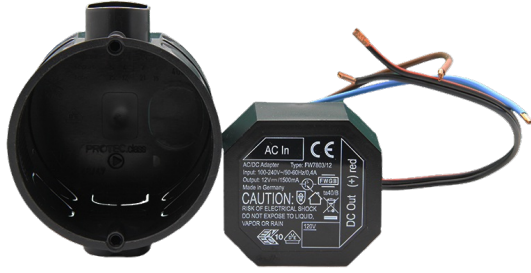
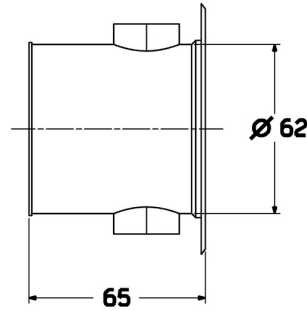
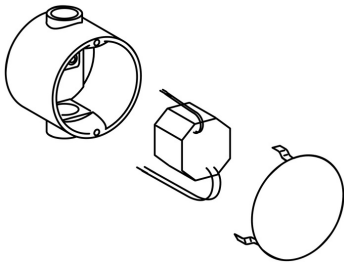


EAN: 4015474110786
static.hansa.com/58280100



- Openbaar en semi-openbaar, Hulpuitrustingen
- Inbouwvoeding voor elektronische kranen Ingangsspanning 100-240V 50/60Hz Uitgangsspanning 12 VDC/1,5A (SELV) CE markering, Klasse 2 Aansluiting met veerklemmen Kunststofbehuizing Inbouwdoos 60mm met deksel Kabellengte 700cm, met connector



Technische gegevens

Eigenschappen elektronica

Elektrische aansluiting	100 - 240 VAC
Uitgangsstroom	1500 mA
Aantal aangesloten apparateb	7

Voorschriften

EU-richtlijn	C € Low Voltage Directive 2014/35/EU , EMC Directive 2014/30/EU , RoHS Directive 2011/65/EU
EN-norm	ETSI EN 301 489-1 V1.9.2 , ETSI EN 300 328 v2.2.2 , EN 61000-6-1:2007 , EN 61000-6-3:2007+A1:2011+AC:2012 , EN 60335-1:2012+A11+A13+A14+A14+A2+A15:2021, Part 19.11.4

Toestemmingen en Verklaringen

Verklaring van overeenstemming	LVD
--------------------------------	-----