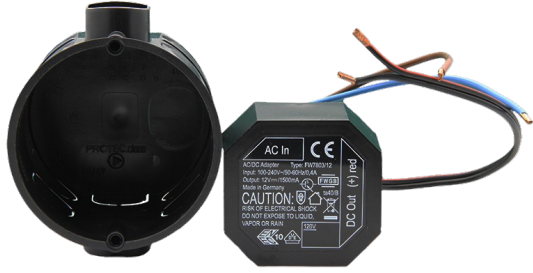
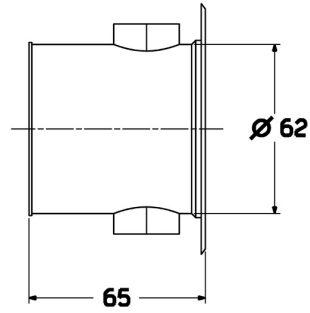
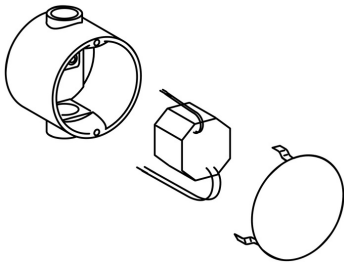


EAN: 4015474110786
static.hansa.com/58280100



- Settore pubblico e semipubblico, Accessori



Dati tecnici

Caratteristiche elettroniche

Collegamento elettrico	100 - 240 VAC
Corrente di uscita	1500 mA
Numero di dispositivi collegati	7

Norme

Direttiva EU	CE Low Voltage Directive 2014/35/EU, EMC Directive 2014/30/EU, RoHS Directive 2011/65/EU
Standard EN	ETSI EN 301 489-1 V1.9.2, ETSI EN 300 328 v2.2.2, EN 61000-6-1:2007, EN 61000-6-3:2007+A1:2011+AC:2012, EN 60335-1:2012+A11+A13+A14+A14+A2+A15:2021, Part 19.11.4

Certificati/Dichiarazioni

Dichiarazione di conformità	LVD
-----------------------------	-----