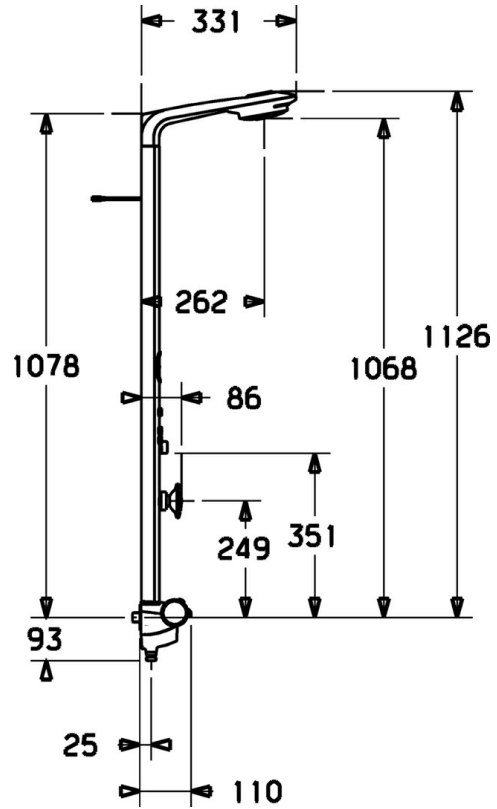
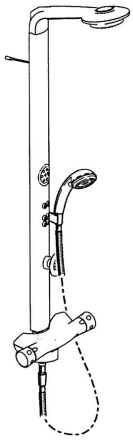


EAN: 4015474108653
static.hansa.com/58270900



- Solutions de douche
- Thermostatique
- Montage mural
- Chrome

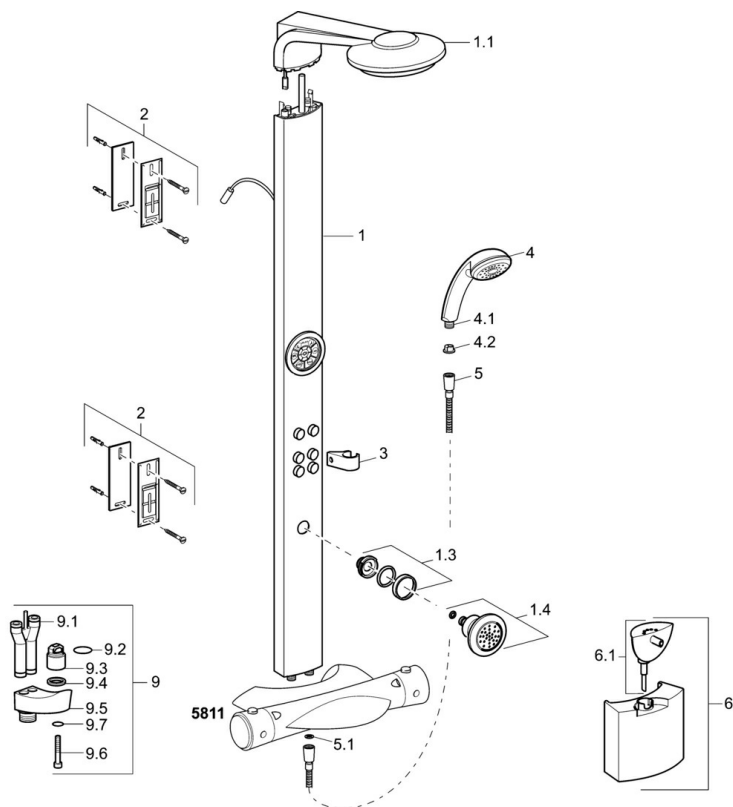


Caractéristiques techniques

Caractéristiques techniques

| | |
|----------------------------|-------------------|
| Alimentation en eau chaude | max. +80°C |
| Pression de service | 0.5-10 bar |

Pièces de rechange



SP58270900

| | Nom | Code |
|-----|------------------------------------|----------|
| 1 | Profil du panneau Arrêté | 59913010 |
| 1.1 | Douche de tête Arrêté | 59913009 |
| 1.3 | Connecteur, G1/2, AF 10 Arrêté | 59912489 |
| 1.4 | Side shower with connector | 59912487 |
| 2 | Ensemble de fixation Arrêté | 59912486 |
| 3 | Support pour bras de douche Arrêté | 59912490 |
| 4 | Douchette Arrêté | 04320100 |
| 4.1 | Raccord tuyau, G1/2 Arrêté | 59912237 |
| 4.2 | Tête de douchette | 59906859 |
| 5 | Flexible, L=1250 | 04120400 |
| 5.1 | L'anneau d'étanchéité, d 21x12x2 | 59912304 |
| 5.2 | Flexible, L=1000 | 59912631 |
| 9 | Mamelon de raccordement | 59912166 |
| 9.1 | Mamelon de raccordement | 59912481 |
| 9.2 | Joint, d 15x1.2 | 59911395 |
| 9.3 | Joint, 20.8x14.5x2.7 | 59902275 |
| 9.4 | Joint, 20.8x14.5x2.7 | 59902275 |
| 9.5 | | |
| 9.6 | | |
| 9.7 | | |
| 6.1 | Mitigeur de douche Arrêté | 58110101 |
| 6 | | |