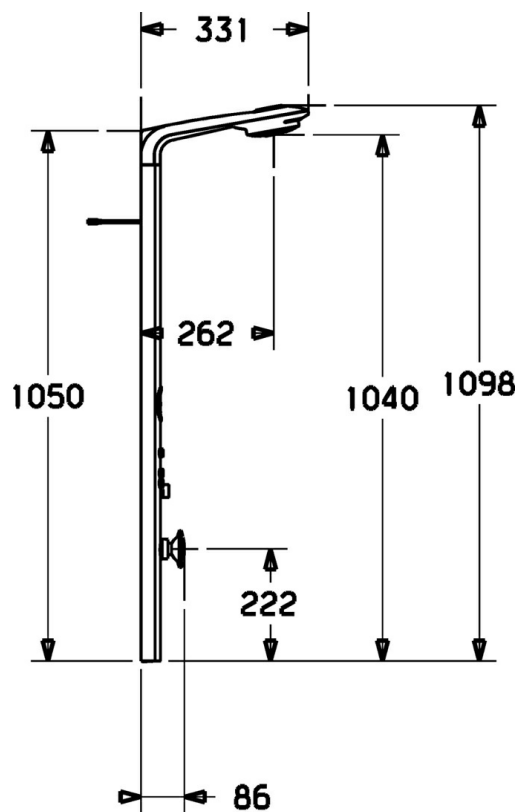
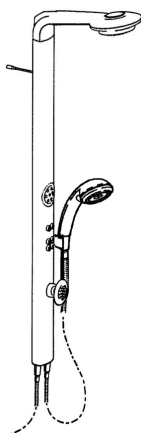


EAN: 4015474108639
static.hansa.com/58260100



- Soluzioni doccia
- Montaggio a parete
- Cromo

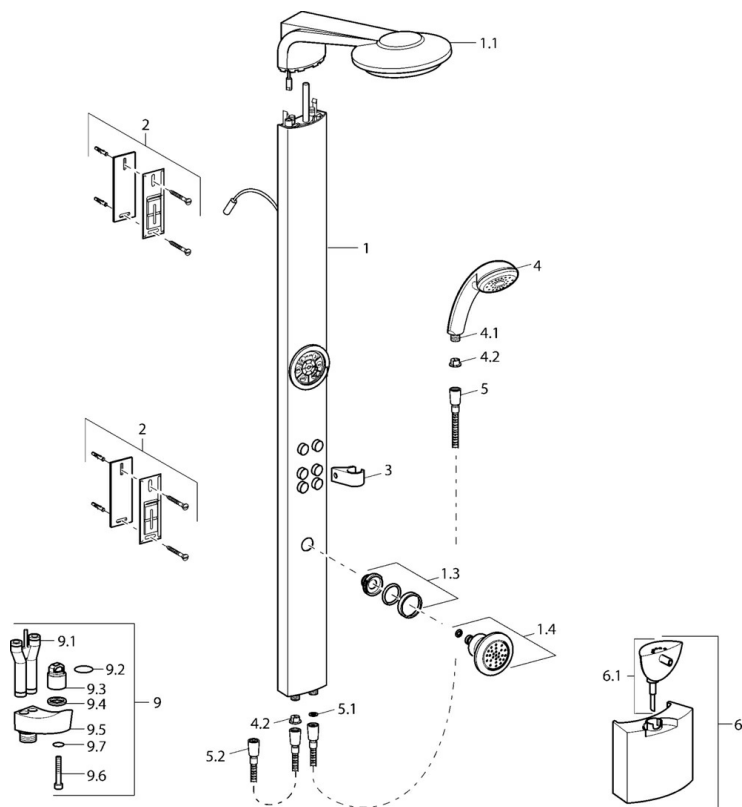


Dati tecnici

Caratteristiche tecniche

Fornitura di acqua calda	max. +80°C
Pressione di esercizio	0.5-10 bar

Parti di ricambio



SP58260100

	Nome	Codice
1	Profilo del pannello Fuori produzione	59913010
1.1	Soffione Cromo Fuori produzione	59913009
1.3	Accessione, G1/2, AF 10 Fuori produzione	59912489
1.4	Side shower with connector Cromo	59912487
2	Set di fissaggio Fuori produzione	59912486
3	Shower pipe holder Fuori produzione	59912490
4	Doccetta Cromo Fuori produzione	04320100
4.1	Hose coupling, G1/2 Fuori produzione	59912237
4.2	Filtro	59906859
5	Flessibile doccia, L=1250 Cromo	04120400
5.1	L'anello di tenuta, d 21x12x2	59912304
5.2	Flessibile doccia, L=1000	59912631
9	Nipplo di collegamento	59912166
9.1	Nipplo di collegamento	59912481
9.2	O-ring, d 15x1.2	59911395
9.4	Giunto, 20.8x14.5x2.7	59902275