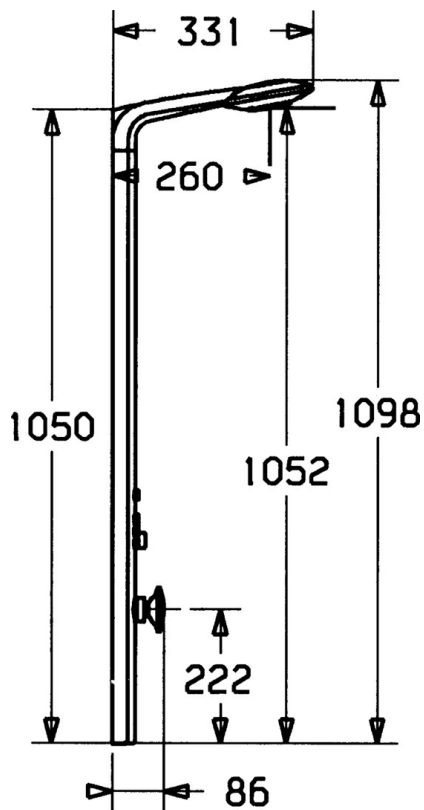


EAN: 4015474046832
static.hansa.com/58200100



- Soluzioni doccia
- Cromo
- Montaggio a parete

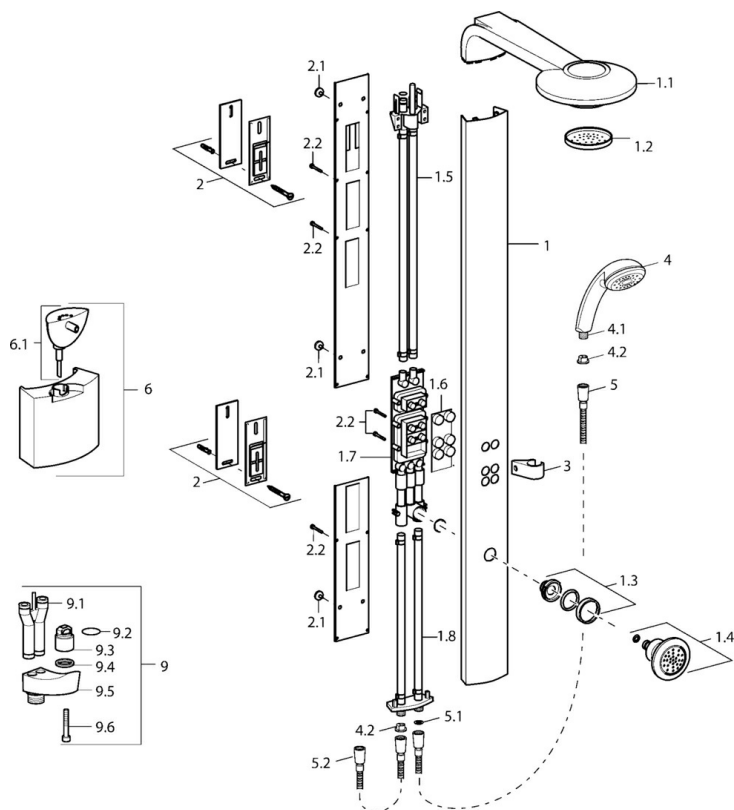


Dati tecnici

Caratteristiche tecniche

Fornitura di acqua calda	max. +80°C
Pressione di esercizio	0.5-10 bar

Parti di ricambio



SP58200100

	Nome	Codice
1	Asta doccia Fuori produzione	59912554
1.1	Soffione Cromo Fuori produzione	59912484
1.2	Piastra ugelli Fuori produzione	59912496
1.3	Accessione, G1/2, AF 10 Fuori produzione	59912489
1.4	Side shower with connector Cromo	59912487
1.5	Connettore di innesto Fuori produzione	59912498
1.6	Cappuccio Fuori produzione	59912494
1.7	Deviatore Fuori produzione	59912493
1.8	Connettore di innesto Fuori produzione	59912497
2	Set di fissaggio Fuori produzione	59912486
2.1	Guarnizione di gomma	59912492
2.2	Screw Fuori produzione	59912495
3	Shower pipe holder Fuori produzione	59912490
4	Doccetta Cromo Fuori produzione	04320100
4	Doccetta Cromo/Satinato Fuori produzione	599043392
4.1	Hose coupling, G1/2 Fuori produzione	59912237
4.2	Filtro	59906859
5	Flessibile doccia, L=1250 Cromo	04120400
5.1	L'anello di tenuta, d 21x12x2	59912304
5.2	Tubo flessibile, L=1000 Cromo Fuori produzione	59912501
9	Nipplo di collegamento	59912166
9.1	Nipplo di collegamento	59912481
9.2	O-ring, d 15x1.2	59911395
9.4	Giunto, 20.8x14.5x2.7	59902275