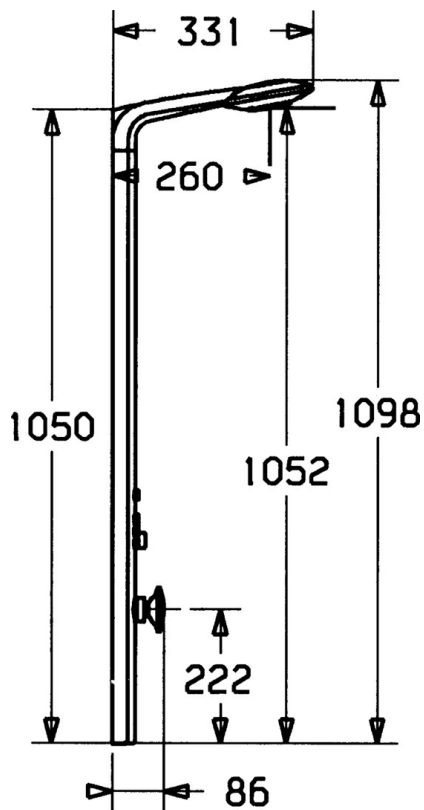


EAN: 4015474046832  
[static.hansa.com/58200100](http://static.hansa.com/58200100)



- Solutions de douche
- Montage mural
- Chrome



## Caractéristiques techniques

### Caractéristiques techniques

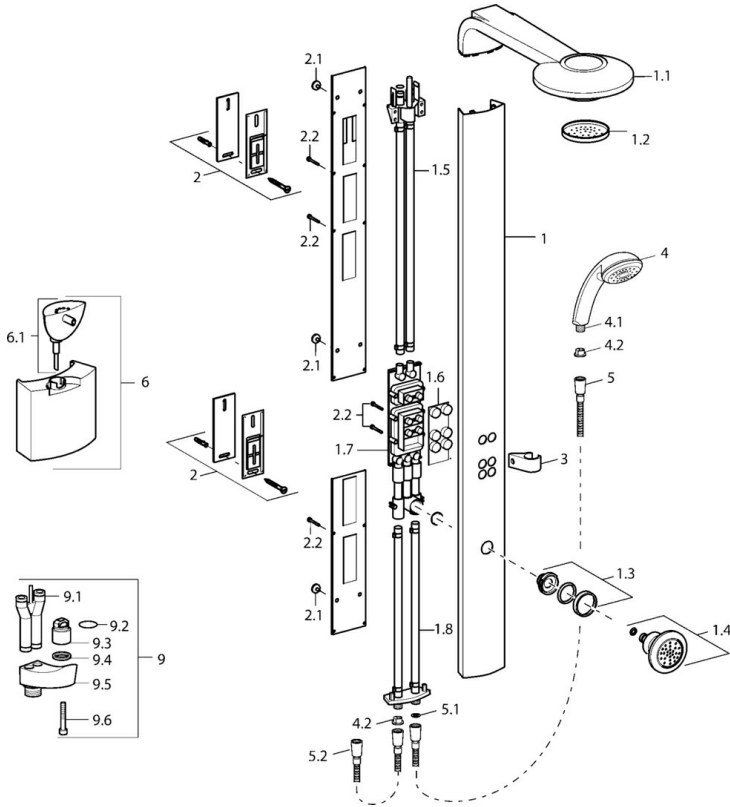
Alimentation en eau chaude

max. +80°C

Pression de service

0.5-10 bar

## Pièces de rechange



### SP58200100

	Nom	Code
1	Barre de douche Arrêté	59912554
1.1	Douche de tête Arrêté	59912484
1.2	Plaque de buse Arrêté	59912496
1.3	Connecteur, G1/2, AF 10 Arrêté	59912489
1.4	Side shower with connector	59912487
1.5	Raccords de connexion Arrêté	59912498
1.6	Cache Arrêté	59912494
1.7	Inverseur Arrêté	59912493
1.8	Raccords de connexion Arrêté	59912497
2	Ensemble de fixation Arrêté	59912486
2.1	Joint en caoutchouc	59912492
2.2	Vis Arrêté	59912495
3	Support pour bras de douche Arrêté	59912490
4	Douchette Arrêté	04320100
4	Douchette Chrome/Satin Arrêté	599043392
4.1	Raccord tuyau, G1/2 Arrêté	59912237
4.2	Tête de douchette	59906859
5	Flexible, L=1250	04120400
5.1	L'anneau d'étanchéité, d 21x12x2	59912304
5.2	Tuyau, L=1000 Arrêté	59912501
9	Mamelon de raccordement	59912166
9.1	Mamelon de raccordement	59912481
9.2	Joint, d 15x1.2	59911395
9.4	Joint, 20.8x14.5x2.7	59902275