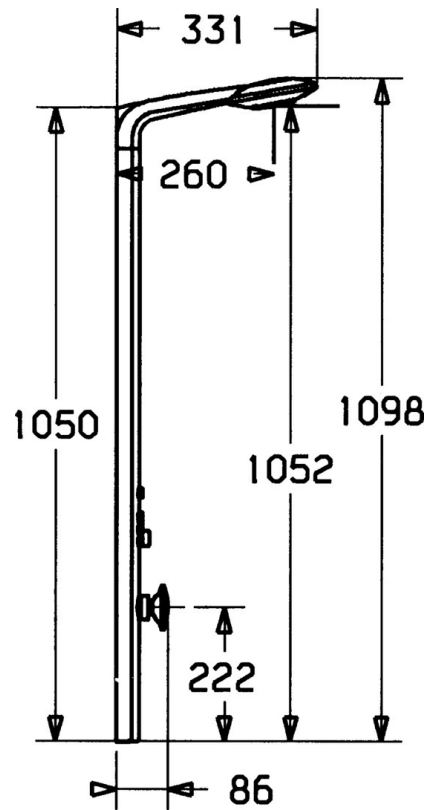


EAN: 4015474046832
static.hansa.com/58200100



- Dusche
- Wandmontage
- Chrom

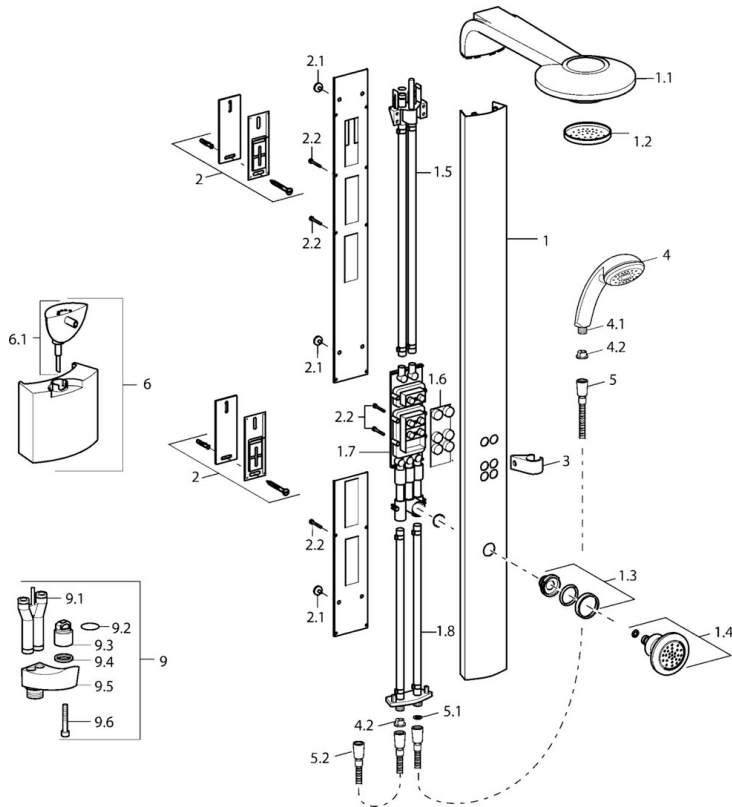


Technische Daten

Technische Eigenschaften

Warmwasserversorgung	max. +80°C
Arbeitsdruck	0.5-10 bar

Ersatzteile



SP58200100

	Name	Art.-Nr.
1	Wandstange Ausgelaufen	59912554
1.1	Kopfbrause Ausgelaufen	59912484
1.2	Düsenplatte Ausgelaufen	59912496
1.3	Verbinder, G1/2, AF 10 Ausgelaufen	59912489
1.4	Seitenbrause mit Anschluss	59912487
1.5	Verbindungs-Schläuche Ausgelaufen	59912498
1.6	Abdeckung Ausgelaufen	59912494
1.7	Umsteller, automatisch Ausgelaufen	59912493
1.8	Anschlusschläuche Ausgelaufen	59912497
2	Befestigungssatz Ausgelaufen	59912486
2.1	Gummidichtung	59912492
2.2	Schraube Ausgelaufen	59912495
3	Brausestangenhalter Ausgelaufen	59912490
4	Handbrause Ausgelaufen	04320100
4	Handbrause Chrom/Seidenmatt Ausgelaufen	599043392
4.1	Schlauchanschluß, G1/2 Ausgelaufen	59912237
4.2	Sieb	59906859
5	Schlauch, L=1250	04120400
5.1	Dichtungsring, d 21x12x2	59912304
5.2	Schlauch, L=1000 Ausgelaufen	59912501
9	Anschlussnippel	59912166
9.1	Anschlussnippel	59912481
9.2	O-Ring, d 15x1.2	59911395
9.4	Dichtung, 20.8x14.5x2.7	59902275