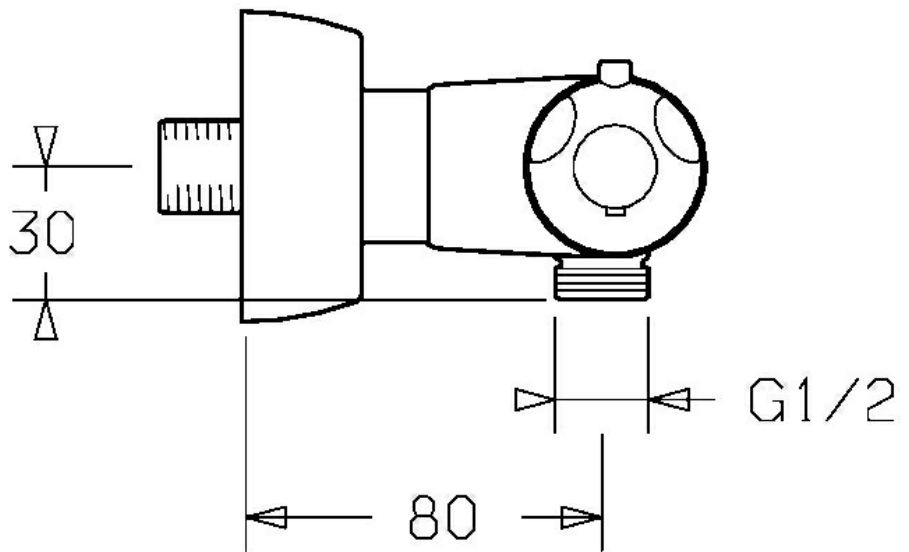


EAN: 4015474169869
static.hansa.com/58190101



- Riešenia pre sprchy
- Termostatická
- Nástenná montáž
- Chróm
- Rukoväť regulátora teploty vody, Rukoväť regulátora prietoku vody
- Termostatická kartuša pre ovládanie teploty, Filter, filtre na nečistoty, Spätný ventil (-y)
- Tlmiče
- zabezpečené proti spätnému toku pri použití v domácnosti (podľa DIN EN 1717)



Technické údaje

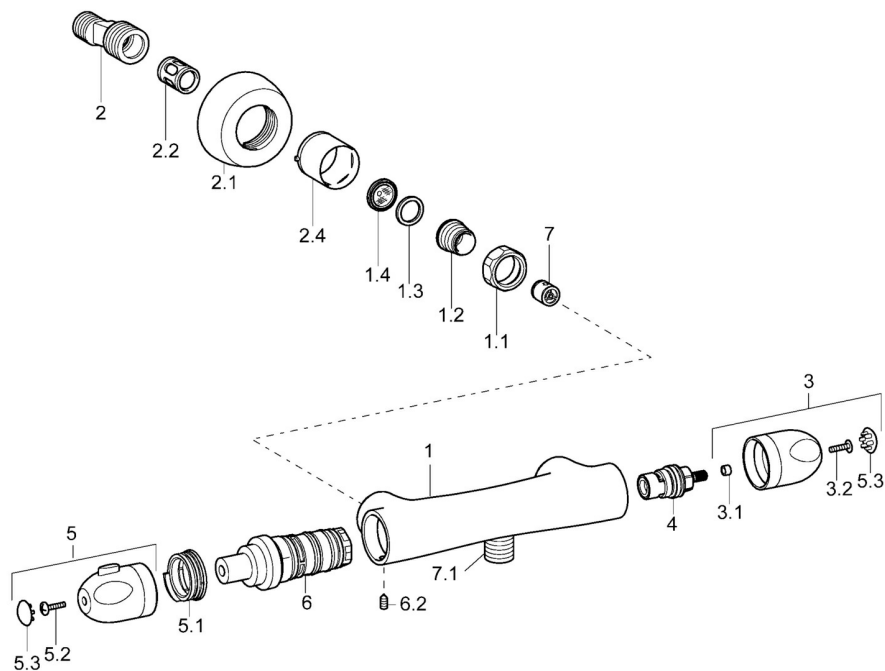
Technické vlastnosti

Dodávka teplej vody	max. +80°C
Pracovný tlak	1-10 bar
Spätná klapka (STN EN 1717)	EB

Predpisy

Norma EN	EN 1111
----------	----------------

Náhradné diely



SP58190101

Název	Kód	
1.1	Pripojovacie matice, G3/4, AF30	59902230
1.2	Vsuvka	59911075
1.3	Tesniaci krúžok, 23.9x15.2x2	59902689
1.4	Tesnenie s filtrom, G3/4	59911076
2	Excentrická spojka, G3/4xG1/2, DN15	59910254
2.1	Kryt príruby	59912652
2.2	Tlmič	59904792
2.4	Ružice	59912651
3	Ovládacia rukoväť Ukončené	59913358
4	Sedlo, G1/2, 90°, (2004-)	59912626
5.1	Tesniaci krúžok Ukončené	59913890
6	Thermostatic element Ukončené	59913355
6.2	Skrutka, M6x9.5	59901609
7	Spätný ventil	59905714