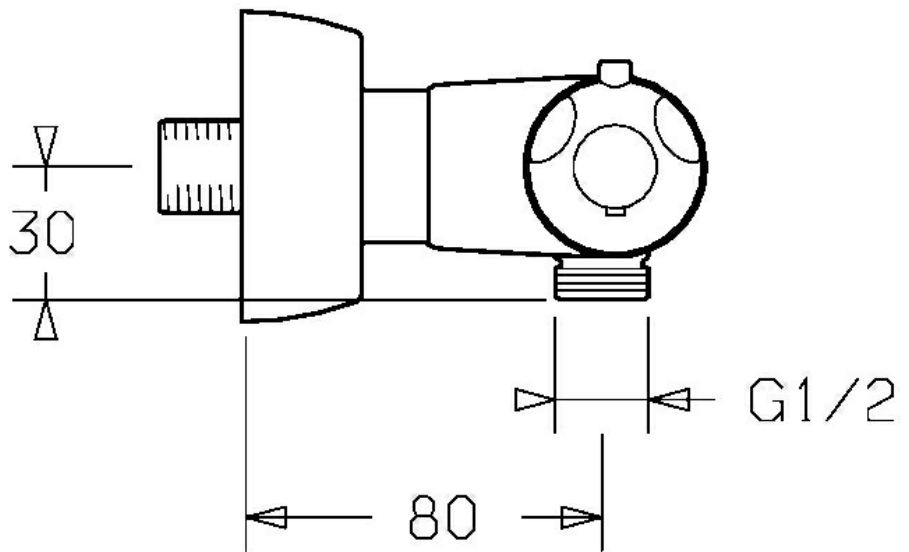


EAN: 4015474169869
static.hansa.com/58190101



- Solutions de douche
- Thermostatique
- Montage mural
- Chrome
- Poignée de régulation de la température, Poignée de régulation du débit
- Cartouche thermostatique, Filtre(s) à impuretés, Valve(s) anti-retour
- Silencieux
- Système anti-refoulement intégré pour une utilisation domestique (conforme à la norme DIN EN 1717)



Caractéristiques techniques

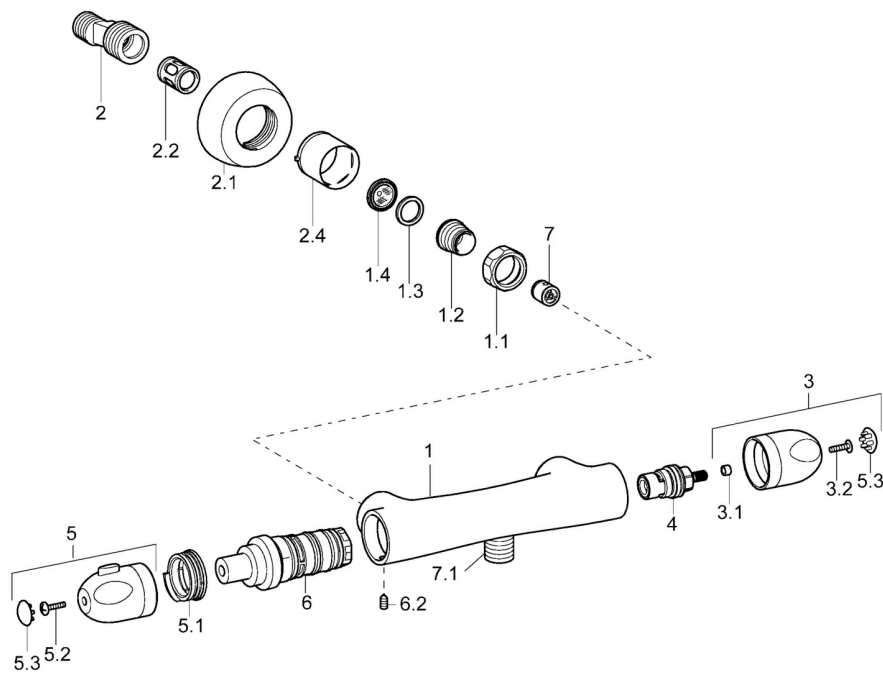
Caractéristiques techniques

Alimentation en eau chaude	max. +80°C
Pression de service	1-10 bar
Dispositif de protection (EN1717)	EB

Règlementations

Norme EN	EN 1111
----------	----------------

Pièces de rechange



SP58190101

	Nom	Code
1.1	Écrou de connexion, G3/4, AF30	59902230
1.2	Nipple	59911075
1.3	Joint, 23.9x15.2x2	59902689
1.4	Joint filtre, G3/4	59911076
2	Connecteur excentrique, G3/4xG1/2, DN15	59910254
2.1	Rosaces	59912652
2.2	Silencieux	59904792
2.4	Rosace	59912651
3	Levier Arrêté	59913358
4	Tête, G1/2, 90°, (2004-)	59912626
5.1	Joint Arrêté	59913890
6	Élément thermostatique Arrêté	59913355
6.2	Vis, M6x9.5	59901609
7	Clapet anti-retour	59905714