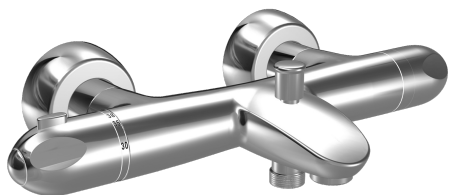
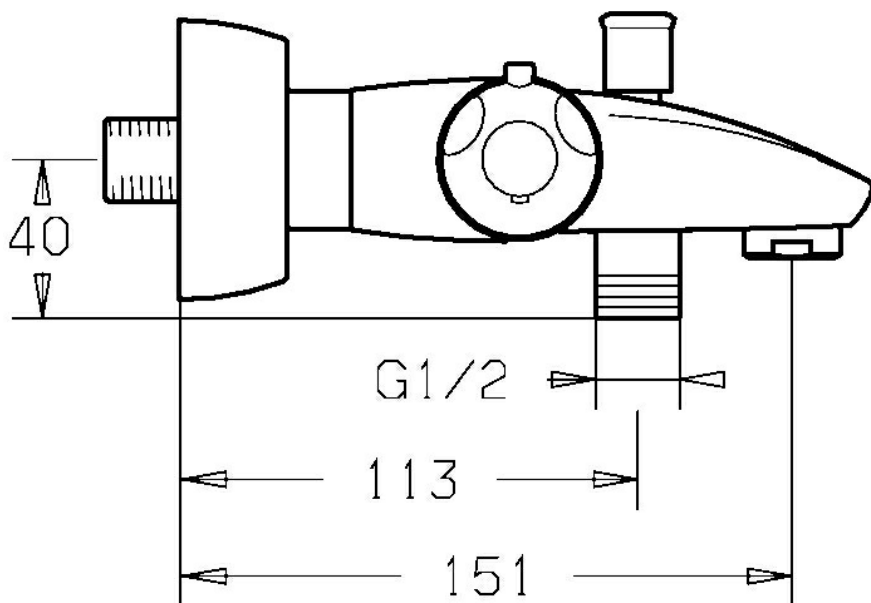


EAN: 4015474169838  
[static.hansa.com/58182101](http://static.hansa.com/58182101)



- Sprcha a vaňa
- Termostatická
- Nástenná montáž
- Chróm
- Rukoväť regulátora teploty vody, Rukoväť regulátora prietoku vody
- Termostatická kartuša pre ovládanie teploty, Filter, filtre na nečistoty, Spätný ventil (-y)
- Tlmiče
- zabezpečené proti spätnému toku pri použití v domácnosti (podľa DIN EN 1717)



## Technické údaje

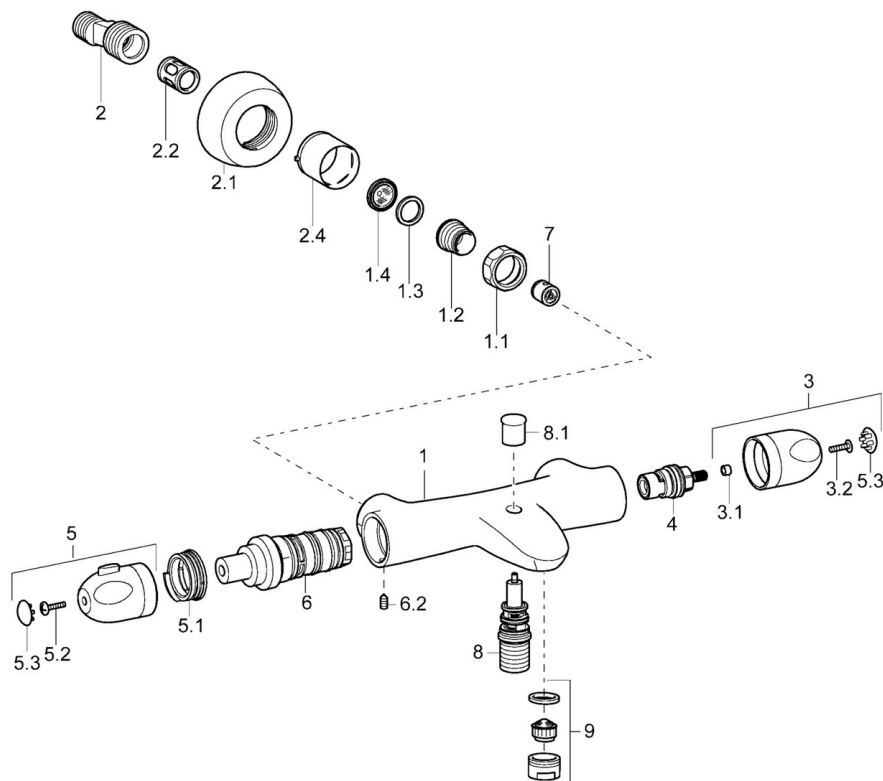
### Technické vlastnosti

Dodávka teplej vody	<b>max. +80°C</b>
Pracovný tlak	<b>1-10 bar</b>
Spätná klapka (STN EN 1717)	<b>EB</b>

### Predpisy

Norma EN	<b>EN 1111</b>
----------	----------------

## Náhradné diely



### SP58182101

Název	Kód	
1.1	Pripojovacie matice, G3/4, AF30	59902230
1.2	Vsuvka	59911075
1.3	Tesniaci krúžok, 23.9x15.2x2	59902689
1.4	Tesnenie s filtrom, G3/4	59911076
2	Excentrická spojka, G3/4xG1/2, DN15	59910254
2.1	Kryt príruby	59912652
2.2	Tlmič	59904792
2.4	Ružice	59912651
3	Ovládacia rukoväť Ukončené	59913358
4	Sedlo, G1/2, 90°, (2004-)	59912626
5.1	Tesniaci krúžok Ukončené	59913890
6	Thermostatic element Ukončené	59913355
6.2	Skrutka, M6x9.5	59901609
7	Spätný ventil	59905714
8	Prepínač	59912706
8.1	Krytka prepínača	59912801
9	Aerator, M24x1 D	59911829