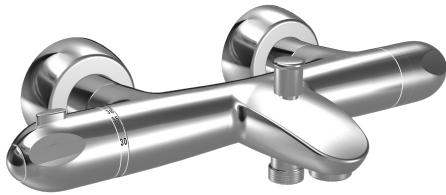
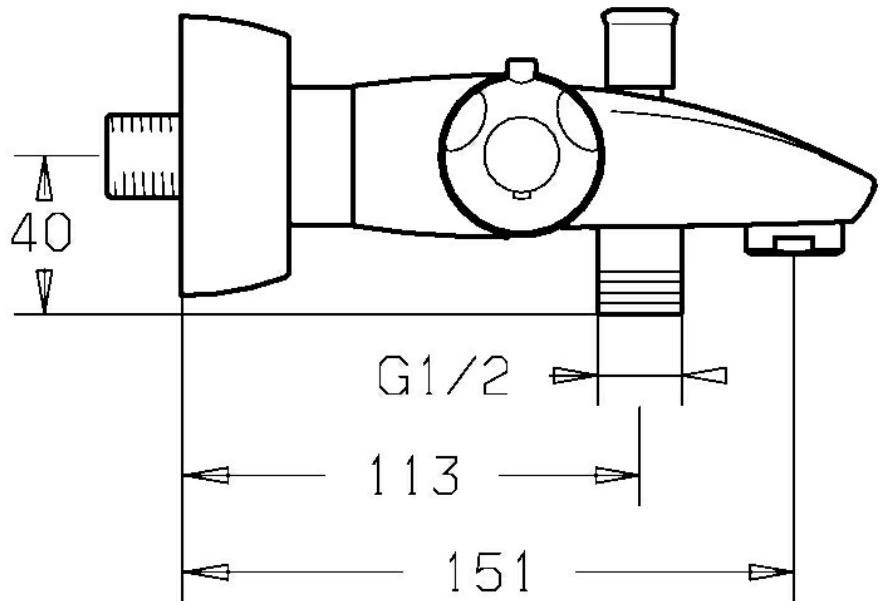


EAN: 4015474169838
static.hansa.com/58182101



- Wanne & Dusche
- Thermostat
- Wandmontage
- Chrom
- Temperatureinstellgriff, Durchflusseinstellgriff
- Thermostatkartusche zur Temperaturregung, Schmutzfilter, Rückflussverhinderer
- Schalldämpfer
- Eigensicher gegen Rückfließen im häuslichen Gebrauch (nach DIN EN 1717)



Technische Daten

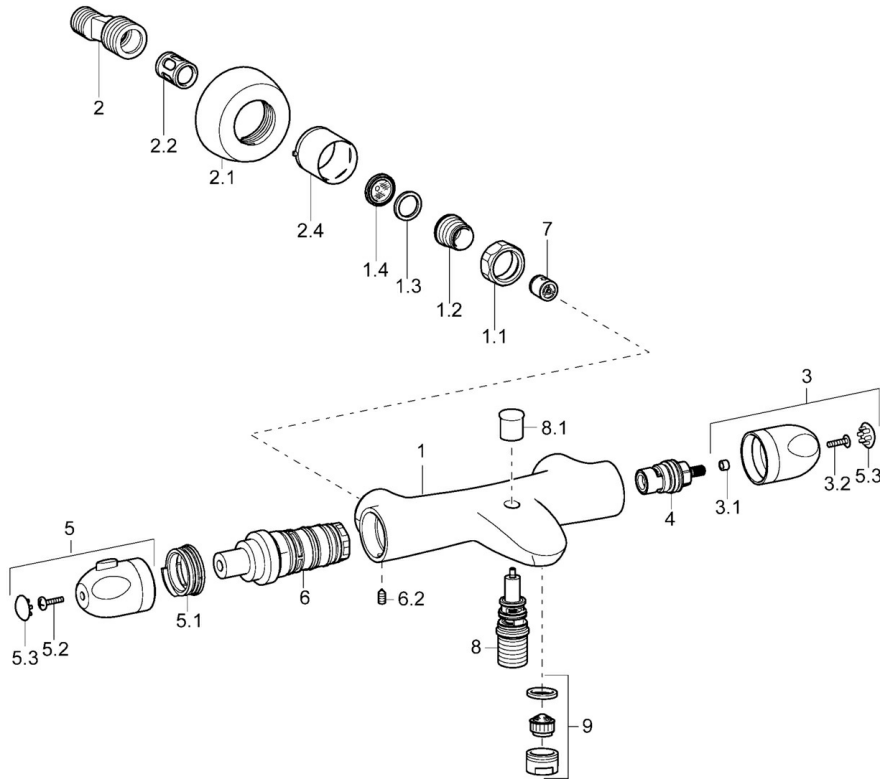
Technische Eigenschaften

Warmwasserversorgung	max. +80°C
Arbeitsdruck	1-10 bar
Sicherungseinrichtung (EN1717)	EB

Vorschriften

EN Standard	EN 1111
-------------	----------------

Ersatzteile



SP58182101

	Name	Art.-Nr.
1.1	Anschlussmutter, G3/4, AF30	59902230
1.2	Nippel	59911075
1.3	Haltering, 23.9x15.2x2	59902689
1.4	Schmutzfilter, G3/4	59911076
2	Exzenter-Anschluss, G3/4xG1/2, DN15	59910254
2.1	Rosette	59912652
2.2	Schalldämpfer	59904792
2.4	Abdeckhülse	59912651
3	Hebel Ausgelaufen	59913358
4	Oberteil, G1/2, 90°, (2004-)	59912626
5.1	Dichtung Ausgelaufen	59913890
6	Thermostatkartusche Ausgelaufen	59913355
6.2	Schraube, M6x9.5	59901609
7	Rückschlagventil	59905714
8	Umsteller, automatisch	59912706
8.1	Umstellknopf	59912801
9	Luftsprudler, M24x1 D	59911829