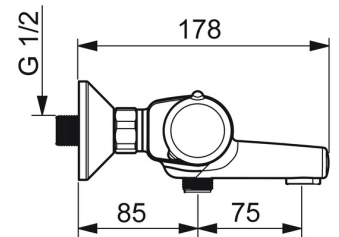
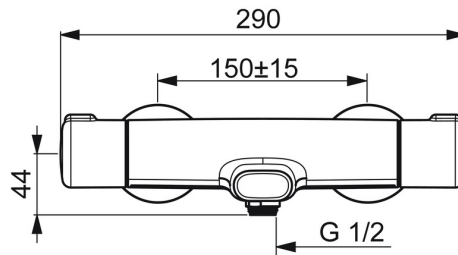
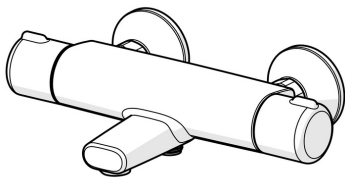


EAN: 4057304015731
static.hansa.com/5816217133



- Bad en douche
- Thermostatisch
- Wandmontage
- Mat zwart
- Vaste uitloop
- CASCADE® mousseur
- Temperatuurgreep, Debietgreep, Eco optie voor debiet, Veiligheidshendel
- Draaiknop omstelling, Geïntegreerde omstelling met debietregeling
- Eco debiet control
- THERMO COOL. Meer veiligheid door minimaal opwarmen van de mengkraanbehuizing, Veiligheidsblokkering tegen verbranden bij 38 °C
- Thermostatische temperatuurregeling, Vuilfilter(s), Keramische bovendeeel voor debiet
- S-koppelingen met rozetten
- Kraanhuis gemaakt van DZR messing
- beschermd tegen terugstroming bij huishoudelijk gebruik (conform DIN EN 1717)



Technische gegevens

Doorstromingseigenschappen

Verlaagde doorstroomhoeveelheid bij 3 bar	9.6 l/min
Doorstroomhoeveelheid bij 3 bar	20.4 / 19.2 l/min

Technische eigenschappen

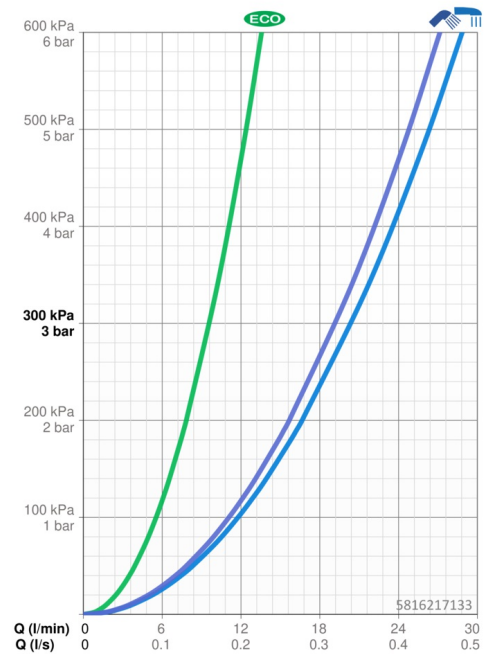
DN-maat	DN15
Warmwatertoevoer	max. +80°C
Werkdruk	1-10 bar
Aansluitmaat	G1/2
Inbouwbreedte	150 ± 15 mm
Projection	159 mm
Terugstroom beveiliging (EN1717)	EB
Materiaal	Brass/Plastic

Voorschriften

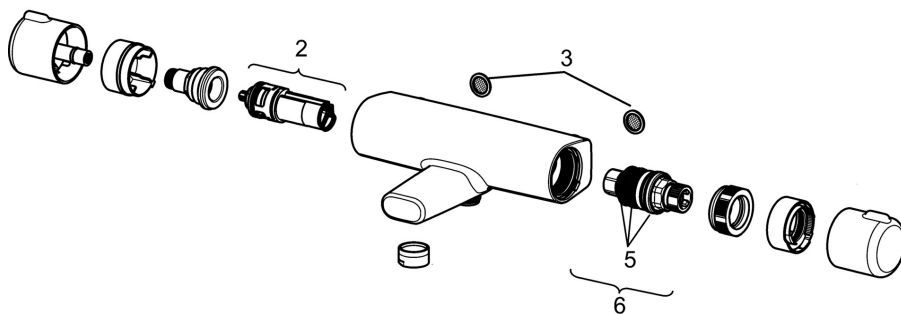
EN-norm	EN 1111
Geluidsklasse	II (ISO 3822)

Toestemmingen en Verklaringen

ABP	PA-IX 10129/II0B
Verklaring van overeenstemming	DoC
EPD	S-P-06397



Reserveonderdelen



SP5816217133

	Naam	Code
2	Omsteller/binnenwerk	59914116
3	Filter dichting, G3/4	59911076
5	O-ring	59914113
6	Thermostaat/binnenwerk, 3,4	59914114