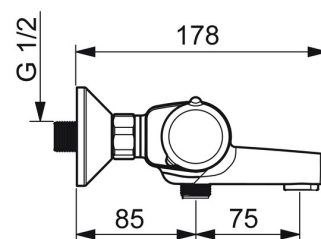
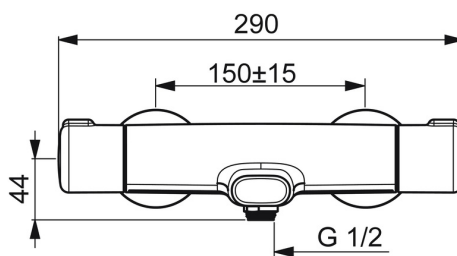
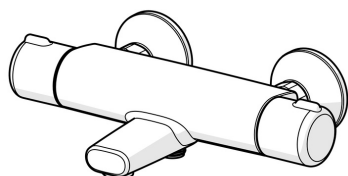


EAN: 4057304015731  
[static.hansa.com/5816217133](https://static.hansa.com/5816217133)



- Vasca & doccia
- Termostatico
- Montaggio a parete
- Nero opaco
- Bocca fissa
- Rompigetto Standard
- Manopola di regolazione temperatura, Manopola di regolazione portata, Funzioni Eco per il flusso d'acqua, Leva di sicurezza
- Deviatore a rotazione, Deviatore integrato / Regolazione portata
- Eco flow control
- THERMO COOL. Maggiore sicurezza grazie al riscaldamento minimo del corpo del miscelatore, Blocco di sicurezza anticottature a 38 °C
- Regolazione termostatica della temperatura, Filtro/i anti-impurità, Vitone ceramico
- Raccordi a S eccentrici
- Ottone DZR
- Previene il riflusso nell'uso domestico ( vedi DIN EN 1717)



## Dati tecnici

### Caratteristiche flusso

Eco-flusso di portata a 3 bar	<b>9.6 l/min</b>
Portata 3 bar	<b>20.4 / 19.2 l/min</b>

### Caratteristiche tecniche

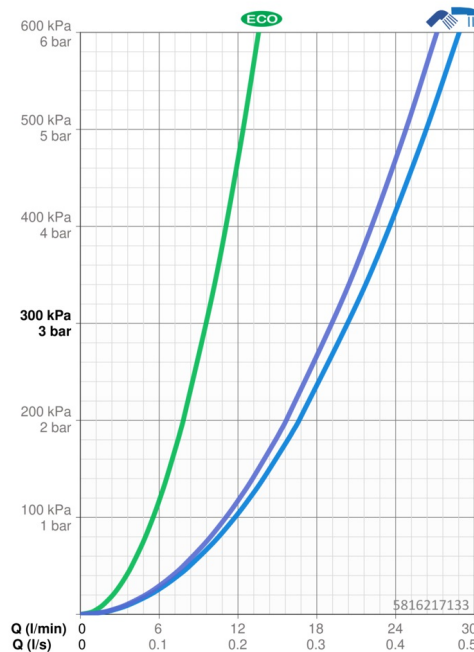
Misura DN (dimensione nominale)	<b>DN15</b>
Fornitura di acqua calda	<b>max. +80°C</b>
Pressione di esercizio	<b>1-10 bar</b>
Misura della connessione	<b>G1/2</b>
Profondità di installazione	<b>150 ± 15 mm</b>
Projection	<b>159 mm</b>
Backflow prevention (EN1717)	<b>EB</b>
Materiale	<b>Ottone/Plastica</b>

### Norme

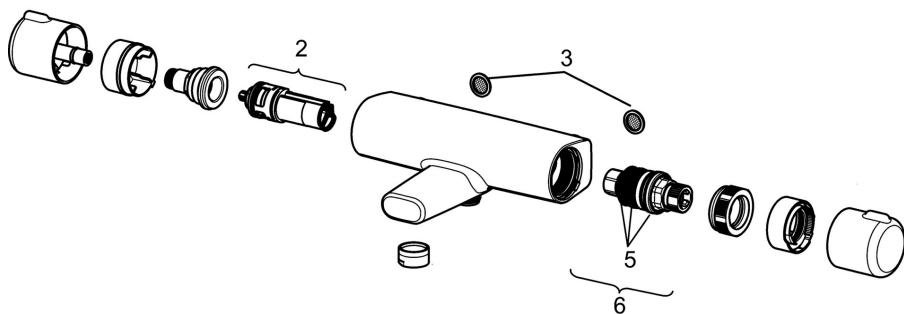
Standard EN	<b>EN 1111</b>
Classe di rumorosità	<b>II (ISO 3822)</b>

### Certificati/Dichiarazioni

ABP	<b>PA-IX 10129/II0B</b>
Dichiarazione di conformità	<b>DoC</b>
EPD	<b>S-P-06397</b>



## Parti di ricambio



### SP5816217133

	Nome	Codice
2	Deviatore/Cartuccia	59914116
3	Guarnizione di filtro, G3/4	59911076
5	O-ring	59914113
6	Cartuccia termostatica, 3,4	59914114