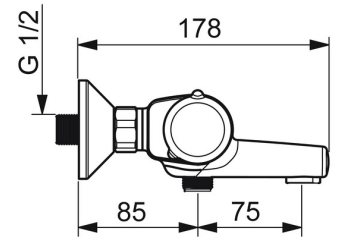
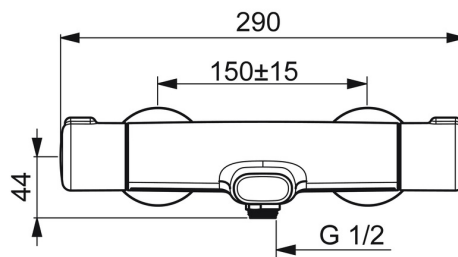
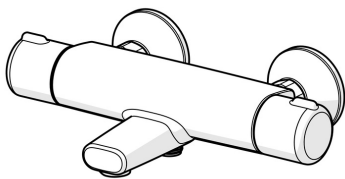


EAN: 4057304015731  
[static.hansa.com/5816217133](https://static.hansa.com/5816217133)



- Wanne & Dusche
- Thermostat
- Wandmontage
- Matt-Schwarz
- Feststehender Auslauf
- CASCADE® Strahlregler
- Temperatureinstellgriff, Durchflusseinstellgriff, Eco-Funktion für die Wassermenge, Sicherheitshebel
- Drehumsteller, druckunabhängig, Integrierter Umsteller mit Absperrung
- Eco-Durchfluss
- THERMO COOL: Mehr Sicherheit durch minimales Erwärmen des Armaturengehäuses, Sicherheitssperre gegen Verbrühen bei 38°C
- Thermostatkartusche zur Temperaturregung, Schmutzfilter, Oberteil mit keramischen Dichtscheiben zur Wassermengeneinstellung für einen Abgang
- S-Anschlüsse
- Armaturenkörper aus entzinkungsbeständigem Messing (DZR)
- Eigensicher gegen Rückfließen im häuslichen Gebrauch (nach DIN EN 1717)



## Technische Daten

### Durchflusseigenschaften

Spar-Durchfluss bei 3 bar	<b>9.6 l/min</b>
Durchfluss bei 3 bar	<b>20.4 / 19.2 l/min</b>

### Technische Eigenschaften

DN-Größe (Nennmaß)	<b>DN15</b>
Warmwasserversorgung	<b>max. +80°C</b>
Arbeitsdruck	<b>1-10 bar</b>
Anschlussgröße	<b>G1/2</b>
Installationsabstand	<b>150 ± 15 mm</b>
Ausladung	<b>159 mm</b>
Sicherungseinrichtung (EN1717)	<b>EB</b>
Werkstoff	<b>Messing/Verbundwerkstoff</b>

### Vorschriften

EN Standard	<b>EN 1111</b>
Geräuschklasse	<b>II (ISO 3822)</b>

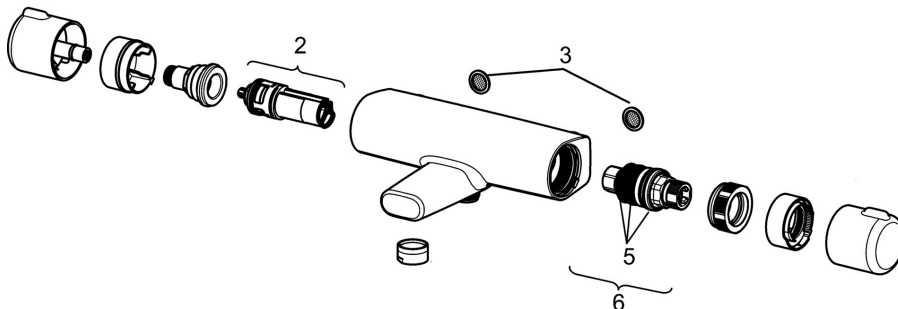
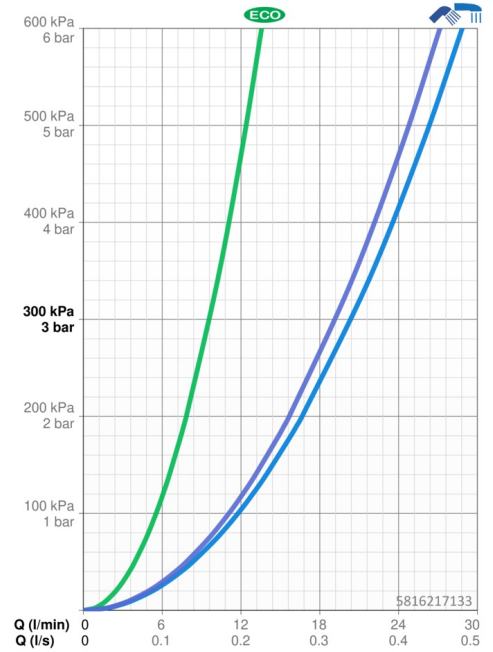
### Zulassungen und Deklarationen

ABP	<b>PA-IX 10129/II0B</b>
Konformitätserklärung	<b>DoC</b>
EPD	<b>S-P-06397</b>

### Nachhaltigkeit

EPD module A1 (kg CO2 eq.)	<b>8,82</b>
EPD module A2 (kg CO2 eq.)	<b>0,41</b>
EPD module A3 (kg CO2 eq.)	<b>1,02</b>
EPD module A1-A3 (kg CO2 eq.)	<b>10,24</b>
EPD module A4 (kg CO2 eq.)	<b>0,37</b>
EPD module B7 (kg CO2 eq.)	<b>1688,00</b>
EPD module C2 (kg CO2 eq.)	<b>0,02</b>
EPD module C3 (kg CO2 eq.)	<b>0,02</b>
EPD module C4 (kg CO2 eq.)	<b>0,73</b>
EPD module D (kg CO2 eq.)	<b>-6,50</b>

## Ersatzteile



### SP5816217133

	Name	Art.-Nr.
2	Umsteller/Kartusche	59914116
3	Schmutzfilter, G3/4	59911076
5	O-Ringsatz	59914113
6	Thermostatkartusche, 3,4	59914114