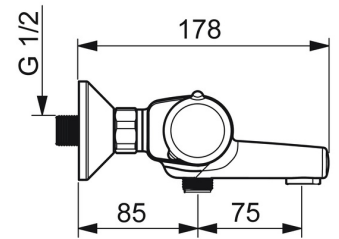
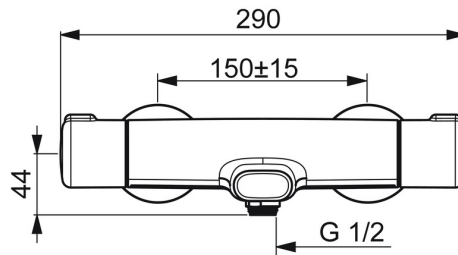
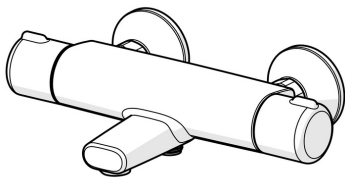


EAN: 4057304003486
static.hansa.com/58162171



- Vasca & doccia
- Termostatico
- Montaggio a parete
- Cromo
- Bocca fissa
- Rompigetto Standard
- Manopola di regolazione temperatura, Manopola di regolazione portata, Funzioni Eco per il flusso d'acqua, Leva di sicurezza
- Deviatore a rotazione, Deviatore integrato / Regolazione portata
- Eco flow control
- THERMO COOL. Maggiore sicurezza grazie al riscaldamento minimo del corpo del miscelatore, Blocco di sicurezza anticottature a 38 °C
- Regolazione termostatica della temperatura, Filtro/i anti-impurità, Vitone ceramico
- Raccordi a S eccentrici
- Ottone DZR
- sicurezza incorporata anti-riflusso per uso domestico (ai sensi DIN EN 1717)



Dati tecnici

Caratteristiche flusso

| | |
|-------------------------------|--------------------------|
| Eco-flusso di portata a 3 bar | 9.6 l/min |
| Portata 3 bar | 20.4 / 19.2 l/min |

Caratteristiche tecniche

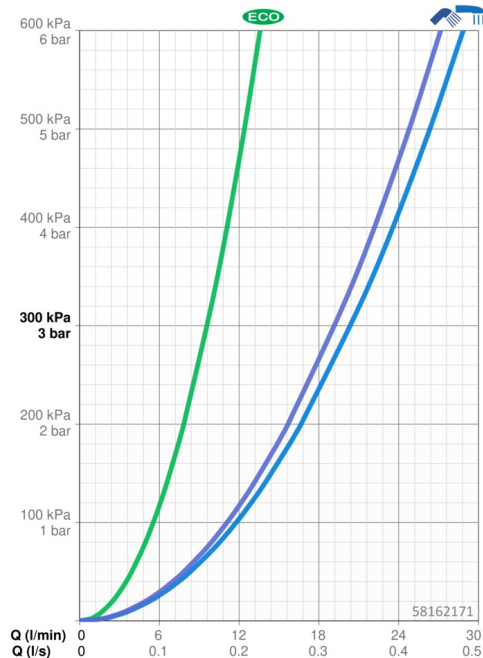
| | |
|---------------------------------|------------------------|
| Misura DN (dimensione nominale) | DN15 |
| Fornitura di acqua calda | max. +80°C |
| Pressione di esercizio | 1-10 bar |
| Misura della connessione | G1/2 |
| Profondità di installazione | 150 ± 15 mm |
| Projection | 159 mm |
| Backflow prevention (EN1717) | EB |
| Materiale | Ottone/Plastica |

Norme

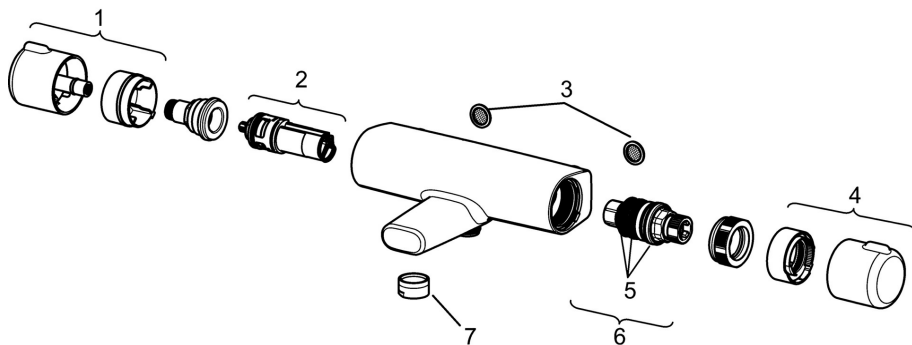
| | |
|----------------------|----------------------|
| Standard EN | EN 1111 |
| Classe di rumorosità | II (ISO 3822) |

Certificati/Dichiarazioni

| | |
|-----------------------------|-------------------------|
| ABP | PA-IX 10129/II0B |
| Dichiarazione di conformità | DoC |
| EPD | S-P-06397 |



Parti di ricambio



SP58162171

| | Nome | Codice |
|------|--|----------|
| 1 | Manopola di apertura Cromo | 59914397 |
| 2 | Deviatore/Cartuccia | 59914116 |
| 3 | Guarnizione di filtro, G3/4 | 59911076 |
| 4 | Maniglia per regolazione della temperatura Cromo | 59914396 |
| 5 | O-ring | 59914113 |
| 6 | Cartuccia termostatica, 3,4 | 59914114 |
| 7 | Aereatore, M24x1 D Cromo | 59911829 |
| N.I. | Dado di fissaggio, M36x1.5, SW38 | 59914319 |
| N.I. | Eccentrico, G3/4xG1/2 Cromo | 59904793 |
| N.I. | Combinare | 59914472 |