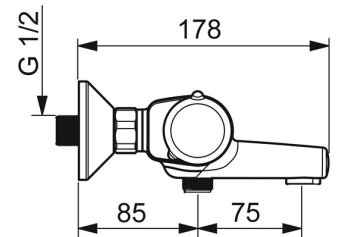
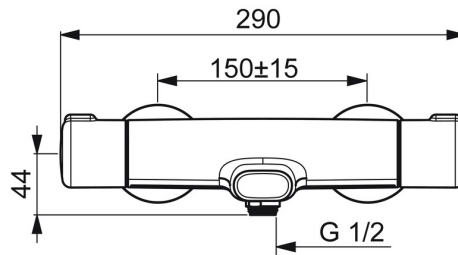
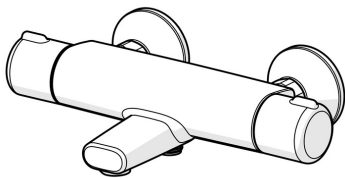


EAN: 4057304003486
static.hansa.com/58162171



- Baignoire et douche
- Thermostatique
- Montage mural
- Chrome
- Bec fixe
- CASCADE®
- Poignée de régulation de la température, Poignée de régulation du débit, Levier pour réaliser des économies d'eau, Levier de sécurité pour la température de l'eau
- Inverseur à tourner, Inverseur intégré dans la cartouche de débit
- Contrôle du débit Eco flow
- THERMO COOL : plus de sécurité avec un échauffement minimum du corps de robinetterie, Sécurité anti-brûlures à 38°C
- Cartouche thermostatique, Filtre(s) à impuretés, Cartouche céramique de débit
- Raccords excentriques
- Corps en laiton DZR
- Système anti-refoulement intégré pour une utilisation domestique (conforme à la norme DIN EN 1717)



Caractéristiques techniques

Caractéristiques de débit

| | |
|-------------------|--------------------------|
| Eco-débit à 3 bar | 9.6 l/min |
| Débit à 3 bar | 20.4 / 19.2 l/min |

Caractéristiques techniques

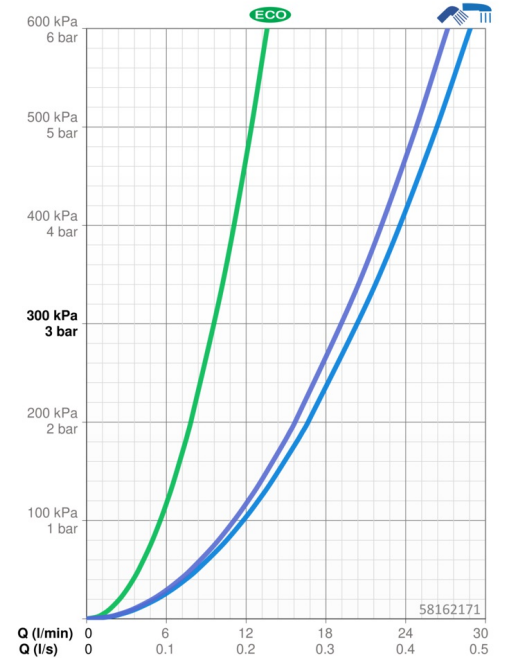
| | |
|-----------------------------------|----------------------|
| Taille DN (diamètre nominal) | DN15 |
| Alimentation en eau chaude | max. +80°C |
| Pression de service | 1-10 bar |
| Taille de raccord | G1/2 |
| Largeur d'installation | 150 ± 15 mm |
| Saillie | 159 mm |
| Dispositif de protection (EN1717) | EB |
| Matériau | Brass/Plastic |

Règlementations

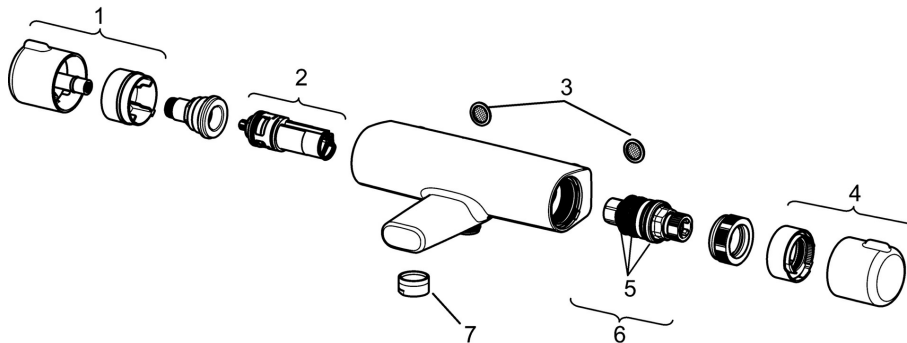
| | |
|-------------------|----------------------|
| Norme EN | EN 1111 |
| Classe acoustique | II (ISO 3822) |

Certificats et normes

| | |
|---------------------------|-------------------------|
| ABP | PA-IX 10129/II0B |
| Déclaration de conformité | DoC |
| EPD | S-P-06397 |



Pièces de rechange



SP58162171

| Nom | Code |
|---------------------------------------|----------|
| 1 Croisillon d'ouverture | 59914397 |
| 2 Inverseur cartouche | 59914116 |
| 3 Joint filtre, G3/4 | 59911076 |
| 4 Croisillon réglage de température | 59914396 |
| 5 Joint torique | 59914113 |
| 6 Cartouche thermostatique, 3,4 | 59914114 |
| 7 Aérateur, M24x1 D | 59911829 |
| N.I. Écrou de maintien, M36x1.5, SW38 | 59914319 |
| N.I. Excentrique, G3/4xG1/2 | 59904793 |
| N.I. Combiner | 59914472 |