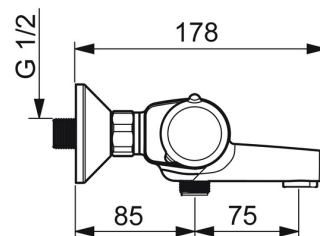
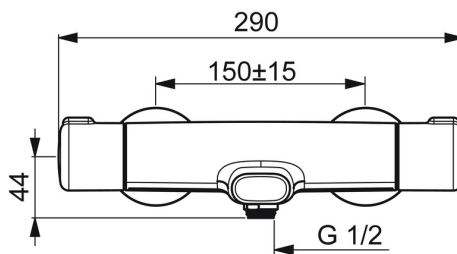
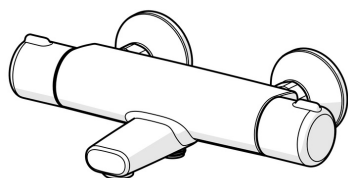


EAN: 4057304003486
static.hansa.com/58162171



- Sprcha & vana
- Termostatická
- Montáž na zeď
- Chrom
- Pevné výtokové rameno
- CASCADE® aerátor
- Rukojeť regulátoru teploty, Rukojeť regulátoru průtoku, Eco funkce k omezení průtoku vody, Bezpečnostní funkce pro teplotu vody
- Otočný přepínač, Přepínač integrovaný do ovládače průtoku
- Eco funkce pro omezení průtoku vody
- THERMO COOL - vyšší bezpečnost díky minimálnímu zahřívání těla armatury, Bezpečnostní pojistka proti opaření při 38 °C
- Termostatická kartuše pro ovládání teploty, Filtr(y) na nečistoty, Uzavírací vršek s keramickými destičkami
- Etážky
- Tělo baterie z mosazi DZR
- zabezpečeno proti zpětnému toku při použití v domácnosti (podle DIN EN 1717)



Technické údaje

Vlastnosti průtoku

Úsporný průtok při 3 bar	9.6 l/min
Průtokové množství při 3 bar	20.4 / 19.2 l/min

Technické vlastnosti

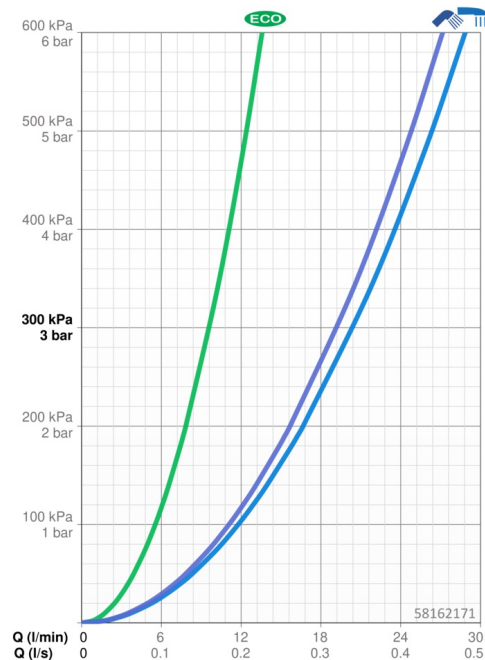
Velikost DN (jmenovitý rozměr)	DN15
Zdroj teplé vody	max. +80°C
Pracovní tlak	1-10 bar
Velikost přípojky	G1/2
Instalační šířka	150 ± 15 mm
Projection	159 mm
Zabezpečení proti zpětnému toku (ČSN EN 1717)	EB
Materiál	Mosaz/Plast

Předpisy

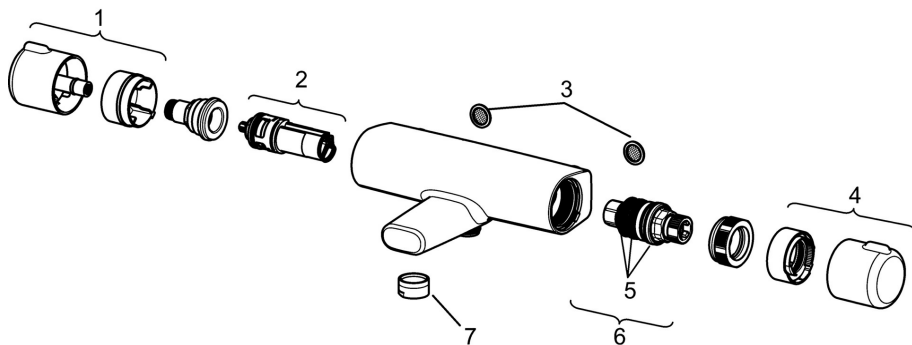
Norma EN	EN 1111
Třída hlučnosti	II (ISO 3822)

Schválení a Prohlášení

ABP	PA-IX 10129/II0B
Prohlášení o shodě	DoC
EPD	S-P-06397



Náhradní díly



SP58162171

Název	Kód
1 Rukojeť regulátoru průtoku	59914397
2 Přepínač/Kartuše	59914116
3 Těsnění s filtrem, G3/4	59911076
4 Ovladač regulátoru teploty	59914396
5 O-kroužek	59914113
6 Termoelement/Kartuše, 3.4	59914114
7 Aerátor, M24x1 D	59911829
N.I. Upevňovací matice, M36x1.5, SW38	59914319
N.I. Excentrický, G3/4xG1/2	59904793
N.I. Kombinovat	59914472