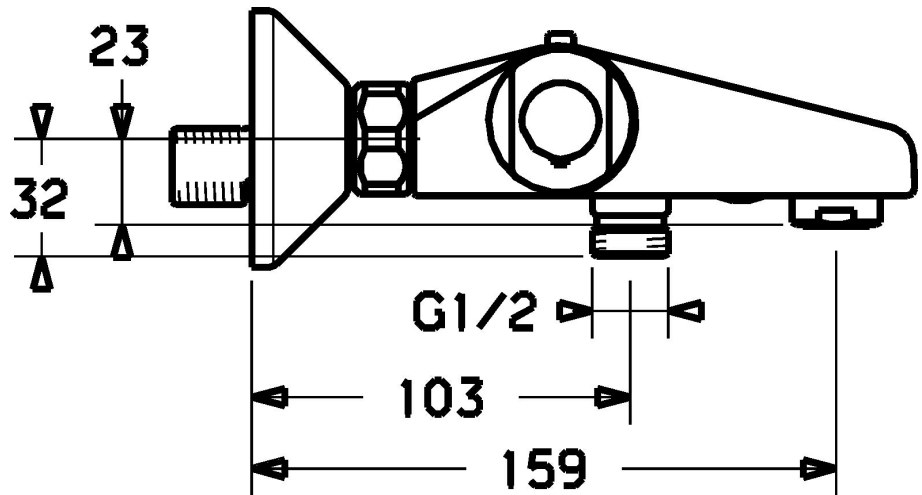
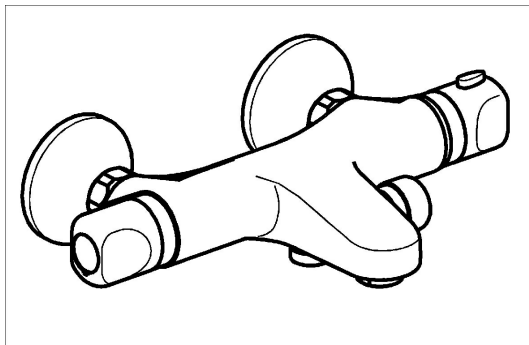


EAN: 4015474082977
static.hansa.com/58162101



- Vasca & doccia
- Termostatico
- Montaggio a parete
- Cromo
- Rompigetto Standard
- Manopola di regolazione temperatura, Manopola di regolazione portata
- Regolazione termostatica della temperatura, Filtro/i anti-impurità, Valvola/e di non ritorno
- Silenziatore
- sicurezza incorporata anti-riflusso per uso domestico (ai sensi DIN EN 1717)



Dati tecnici

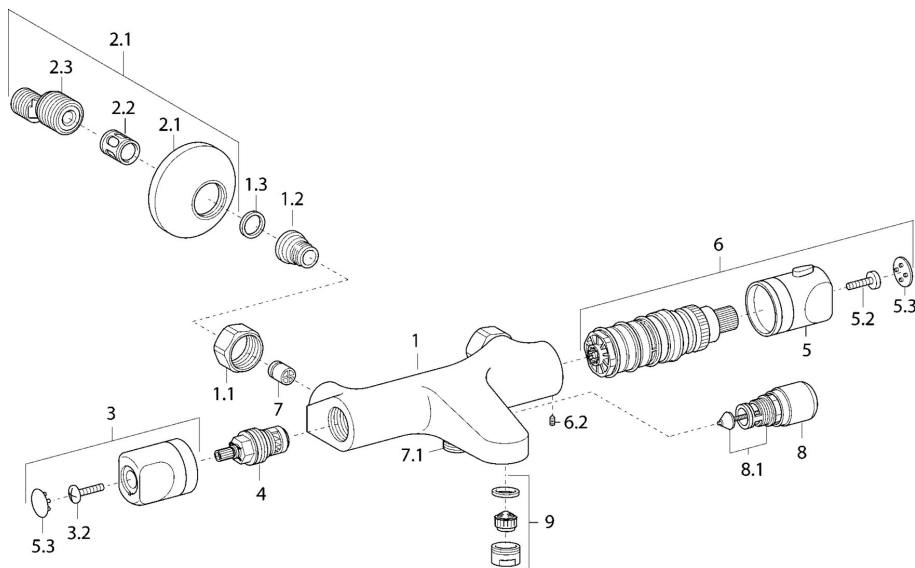
Caratteristiche tecniche

Fornitura di acqua calda	max. +80°C
Pressione di esercizio	1-10 bar
Backflow prevention (EN1717)	EB

Norme

Standard EN	EN 1111
-------------	---------

Parti di ricambio



SP58162101

	Nome	Codice
1.1	Dado di collegamento, G3/4, AF30	59902230
1.2	Nipplo	59911075
1.3	Guarnizione di filtro, G3/4	59911076
2	Eccentrico, G3/4xG1/2 Cromo	59904793
2.1	Piastra Cromo	59904796
2.2	Silenziatore	59904792
2.3	Connettore eccentrico, G3/4xG1/2, DN15	59910254
3	Manopola di apertura Cromo	59912627
4	Vitone, G1/2	59912625
5	Maniglia per regolazione della temperatura Cromo	59912629
6	Cartuccia termostatica	59912628
7	Valvola antiriflusso	59905714
8	Deviatore Cromo	59910803
8.1	Kit di guarnizione	59904791
9	Aereatore, M24x1 D Cromo	59911829
N.I.	Anello di tenuta Fuori produzione	59913890