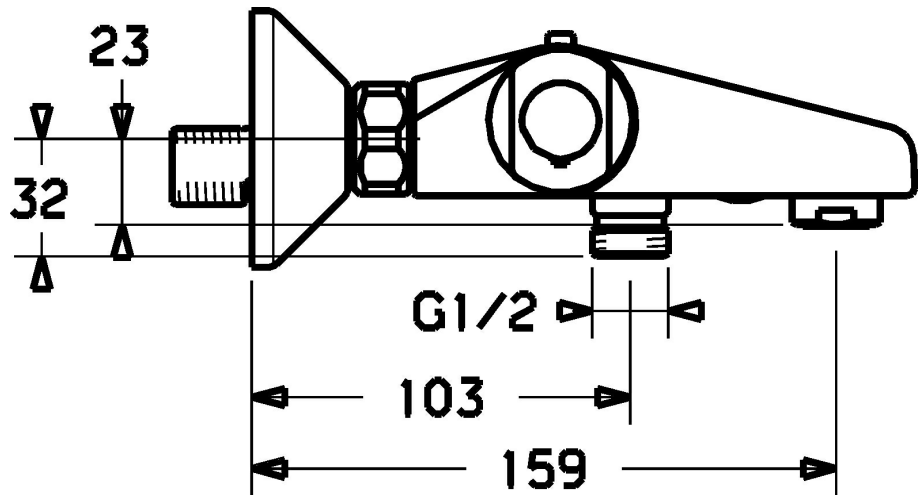
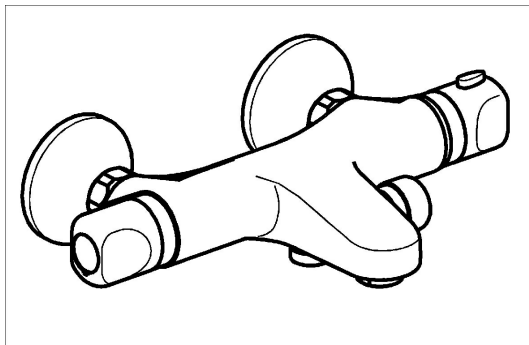


EAN: 4015474082977  
[static.hansa.com/58162101](http://static.hansa.com/58162101)



- Baignoire et douche
- Thermostatique
- Montage mural
- Chrome
- CASCADE®
- Poignée de régulation de la température, Poignée de régulation du débit
- Cartouche thermostatique, Filtre(s) à impuretés, Valve(s) anti-retour
- Silencieux
- Système anti-refoulement intégré pour une utilisation domestique (conforme à la norme DIN EN 1717)



## Caractéristiques techniques

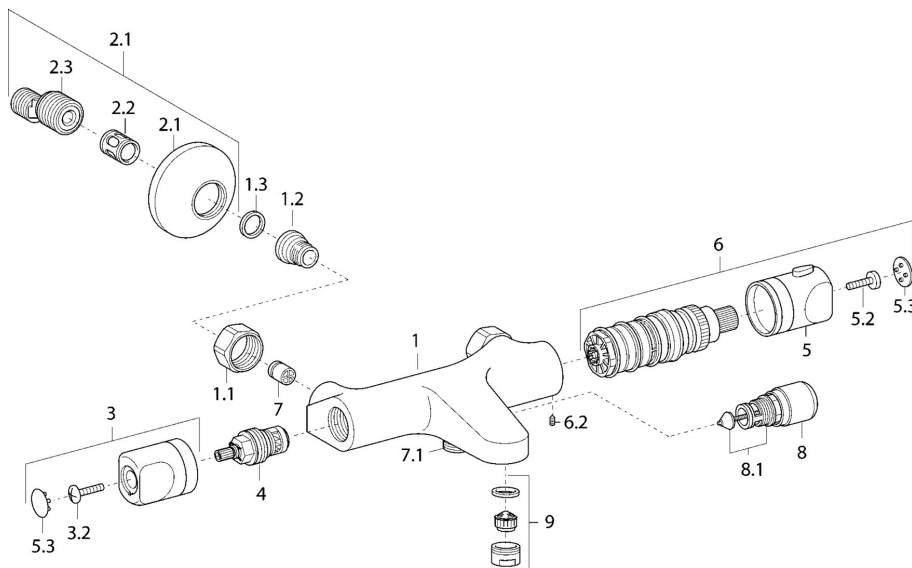
### Caractéristiques techniques

Alimentation en eau chaude	<b>max. +80°C</b>
Pression de service	<b>1-10 bar</b>
Dispositif de protection (EN1717)	<b>EB</b>

### Règlementations

Norme EN	<b>EN 1111</b>
----------	----------------

## Pièces de rechange



### SP58162101

	Nom	Code
1.1	Écrou de connexion, G3/4, AF30	59902230
1.2	Nipple	59911075
1.3	Joint filtre, G3/4	59911076
2	Excentrique, G3/4xG1/2	59904793
2.1	Rosaces	59904796
2.2	Silencieux	59904792
2.3	Connecteur excentrique, G3/4xG1/2, DN15	59910254
3	Croisillon d'ouverture	59912627
4	Tête, G1/2	59912625
5	Croisillon réglage de température	59912629
6	Cartouche thermostatique	59912628
7	Clapet anti-retour	59905714
8	Inverseur	59910803
8.1	Set de fixation pour bec	59904791
9	Aérateur, M24x1 D	59911829
N.I.	Joint Arrêté	59913890