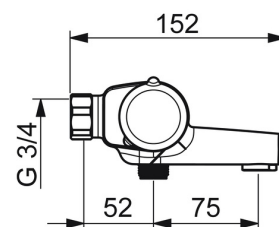
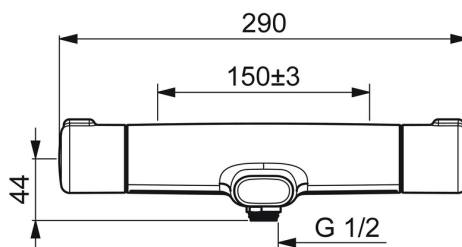
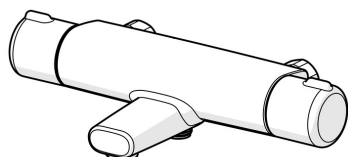


EAN: 4057304003479
static.hansa.com/58162071



- Vasca & doccia
- Termostatico
- Montaggio a parete
- Cromo
- Rompigetto Standard
- Manopola di regolazione temperatura, Manopola di regolazione portata, Funzioni Eco per il flusso d'acqua, Leva di sicurezza
- Deviatore a rotazione, Deviatore integrato / Regolazione portata
- Eco flow control
- Blocco di sicurezza antiscottature a 38 °C
- Vitone ceramico, Regolazione termostatica della temperatura, Filtro/i anti-impurità
- Senza innesto
- sicurezza incorporata anti-riflusso per uso domestico (ai sensi DIN EN 1717)



Dati tecnici

Caratteristiche flusso

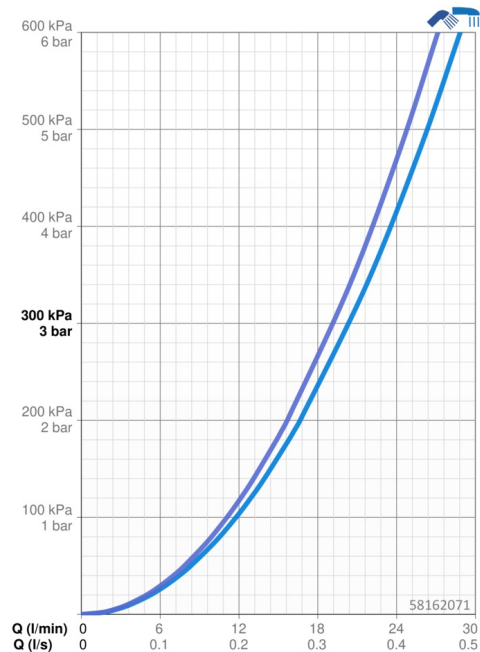
Portata 3 bar **20.4 / 19.2 l/min**

Caratteristiche tecniche

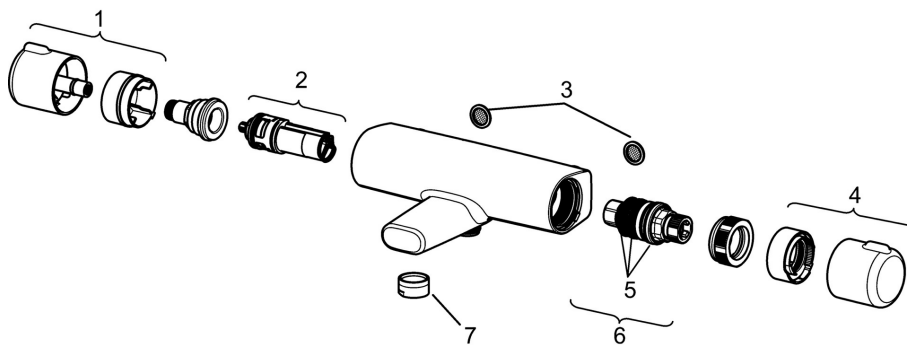
Misura DN (dimensione nominale) **DN15**
 Fornitura di acqua calda **max. +80°C**
 Pressione di esercizio **1-10 bar**
 Profondità di installazione **cc150 mm**
 Projection **159 mm**
 Backflow prevention (EN1717) **EB**
 Materiale **Ottone/Plastica**

Norme

Standard EN **EN 1111**



Parti di ricambio



SP58162171

	Nome	Codice
1	Manopola di apertura Cromo	59914397
2	Deviatore/Cartuccia	59914116
3	Guarnizione di filtro, G3/4	59911076
4	Maniglia per regolazione della temperatura Cromo	59914396
5	O-ring	59914113
6	Cartuccia termostatica, 3,4	59914114
7	Aereatore, M24x1 D Cromo	59911829
N.I.	Dado di fissaggio, M36x1,5, SW38	59914319
N.I.	Eccentrico, G3/4xG1/2 Cromo	59904793
N.I.	Combinare	59914472