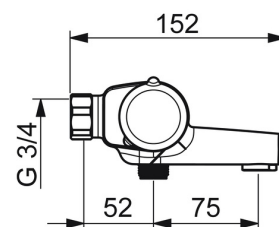
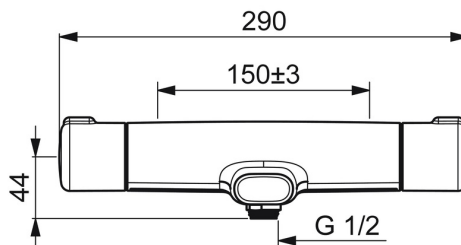
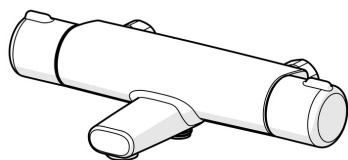


EAN: 4057304003479
static.hansa.com/58162071



- Baignoire et douche
- Thermostatique
- Montage mural
- Chrome
- CASCADE®
- Poignée de régulation de la température, Poignée de régulation du débit, Levier pour réaliser des économies d'eau, Levier de sécurité pour la température de l'eau
- Inverseur à tourner, Inverseur intégré dans la cartouche de débit
- Contrôle du débit Eco flow
- Sécurité anti-brûlures à 38°C
- Cartouche céramique de débit, Cartouche thermostatique, Filtre(s) à impuretés
- Sans raccord
- Système anti-refoulement intégré pour une utilisation domestique (conforme à la norme DIN EN 1717)



Caractéristiques techniques

Caractéristiques de débit

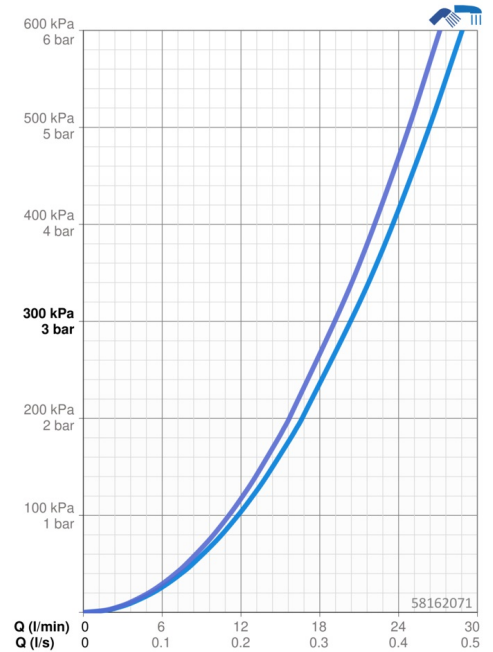
Débit à 3 bar **20.4 / 19.2 l/min**

Caractéristiques techniques

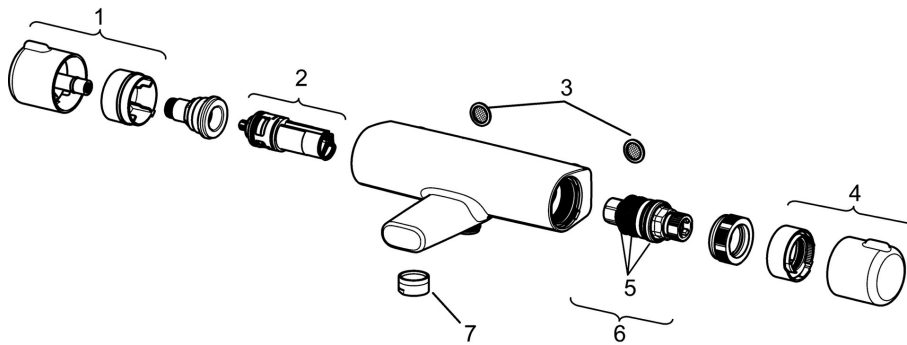
Taille DN (diamètre nominal) **DN15**
 Alimentation en eau chaude **max. +80°C**
 Pression de service **1-10 bar**
 Largeur d'installation **cc150 mm**
 Saillie **159 mm**
 Dispositif de protection (EN1717) **EB**
 Matériau **Brass/Plastic**

Règlementations

Norme EN **EN 1111**



Pièces de rechange



SP58162171

Nom	Code
1 Croisillon d'ouverture	59914397
2 Inverseur cartouche	59914116
3 Joint filtre, G3/4	59911076
4 Croisillon réglage de température	59914396
5 Joint torique	59914113
6 Cartouche thermostatique, 3,4	59914114
7 Aérateur, M24x1 D	59911829
N.I. Écrou de maintien, M36x1.5, SW38	59914319
N.I. Excentrique, G3/4xG1/2	59904793
N.I. Combiner	59914472