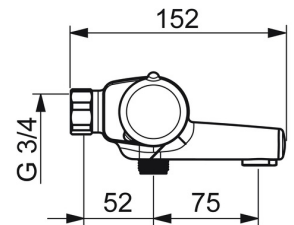
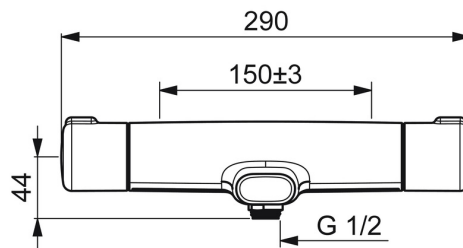
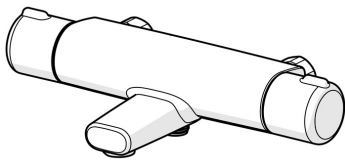


EAN: 4057304003479  
[static.hansa.com/58162071](https://static.hansa.com/58162071)



- Wanne & Dusche
- Thermostat
- Wandmontage
- Chrom
- CASCADE® Strahlregler
- Temperatureinstellgriff, Durchflusseinstellgriff, Eco-Funktion für die Wassermenge, Sicherheitshebel
- Drehmsteller, druckunabhängig, Integrierter Umsteller mit Absperrung
- Eco-Durchfluss
- Sicherheitssperre gegen Verbrühen bei 38°C
- Oberteil mit keramischen Dichtscheiben zur Wassermengeneinstellung für einen Abgang, Thermostatkartusche zur Temperaturreglung, Schmutzfilter
- Ohne Anschlüsse
- Eigensicher gegen Rückfließen im häuslichen Gebrauch (nach DIN EN 1717)



## Technische Daten

### Durchflusseigenschaften

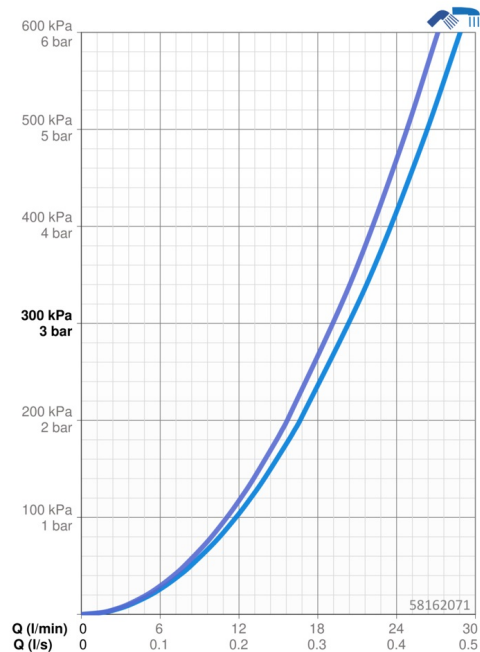
Durchfluss bei 3 bar **20.4 / 19.2 l/min**

### Technische Eigenschaften

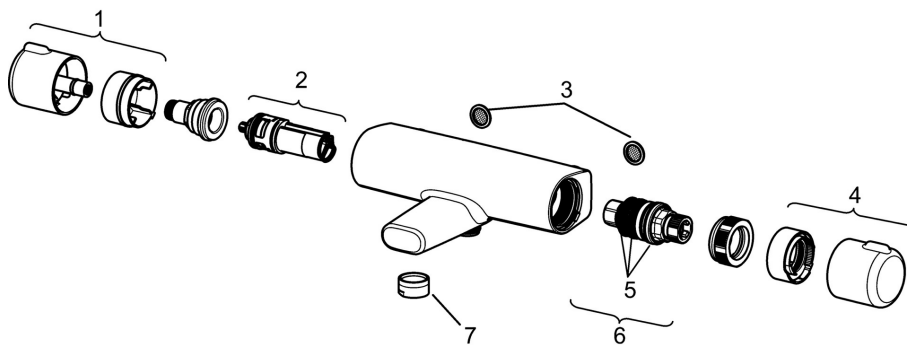
DN-Größe (Nennmaß) **DN15**  
 Warmwasserversorgung **max. +80°C**  
 Arbeitsdruck **1-10 bar**  
 Installationsabstand **cc150 mm**  
 Ausladung **159 mm**  
 Sicherungseinrichtung (EN1717) **EB**  
 Werkstoff **Messing/Verbundwerkstoff**

### Vorschriften

EN Standard **EN 1111**



## Ersatzteile



### SP58162171

	Name	Art.-Nr.
1	Mengen-Einstell-Griff	59914397
2	Umsteller/Kartusche	59914116
3	Schmutzfilter, G3/4	59911076
4	Temperatur-Wählgriff	59914396
5	O-Ringsatz	59914113
6	Thermostatkartusche, 3,4	59914114
7	Luftsprudler, M24x1 D	59911829
N.I.	Gegenmutter, M36x1,5, SW38	59914319
N.I.	S-Anschluss, G3/4xG1/2	59904793
N.I.	Kombinator	59914472