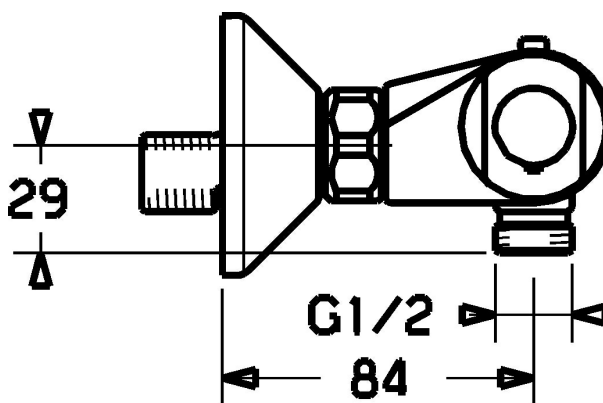
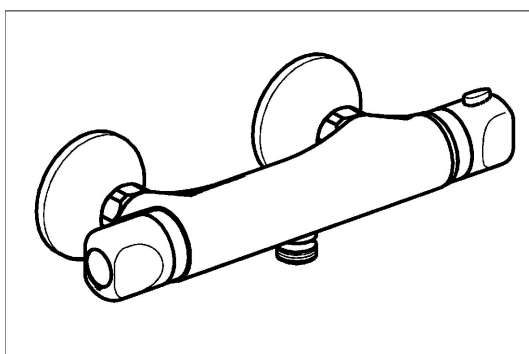


EAN: 4015474082953
static.hansa.com/58150101



- Riešenia pre sprchy
- Termostatická
- Nástenná montáž
- Chróm
- Rukoväť regulátora teploty vody, Rukoväť regulátora prietoku vody
- Termostatická kartuša pre ovládanie teploty, Filter, filtre na nečistoty, Spätný ventil (-y)
- Tlmiče
- zabezpečené proti spätnému toku pri použití v domácnosti (podľa DIN EN 1717)



Technické údaje

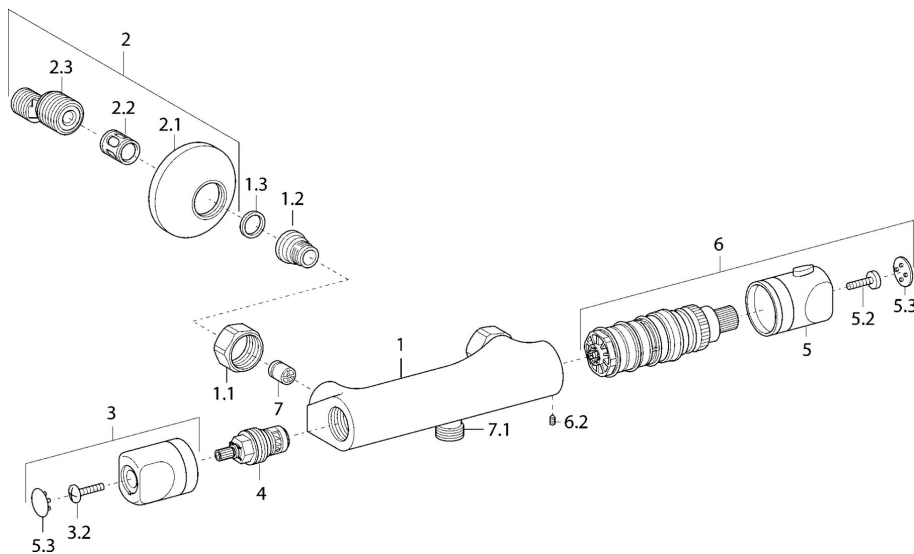
Technické vlastnosti

Dodávka teplej vody	max. +80°C
Pracovný tlak	1-10 bar
Spätná klapka (STN EN 1717)	EB

Predpisy

Norma EN	EN 1111
----------	----------------

Náhradné diely



SP58150101

	Názov	Kód
1.1	Pripojovacie matice, G3/4, AF30	59902230
1.2	Seat, G1/2, L, WAF10	59904618
1.3	Tesnenie s filtrom, G3/4	59911076
2	Excentrický, G3/4xG1/2	59904793
2.1	Kryt príruby	59904796
2.2	Tlmič	59904792
2.3	Excentrická spojka, G3/4xG1/2, DN15	59910254
3	Rukoväť regulátora prietoku vody	59912627
4	Sedlo, G1/2, 90°, (2004-)	59912626
5	Rukoväť regulátora teploty	59912629
6	Termoelement/Kartuš	59912628
7	Spätný ventil	59905714
7.1	Závit bradavky, G1/2xM18x1	59911384
N.I.	Tesniaci krúžok Ukončené	59913890