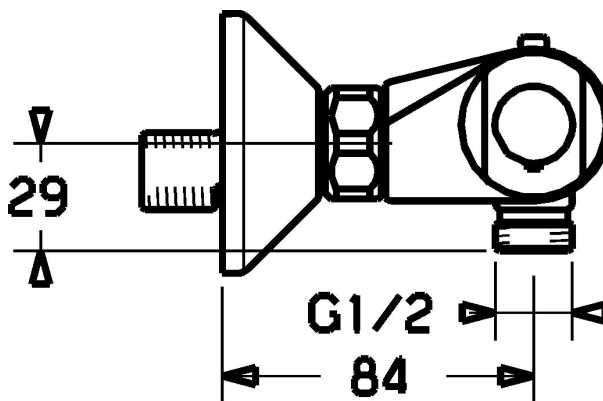
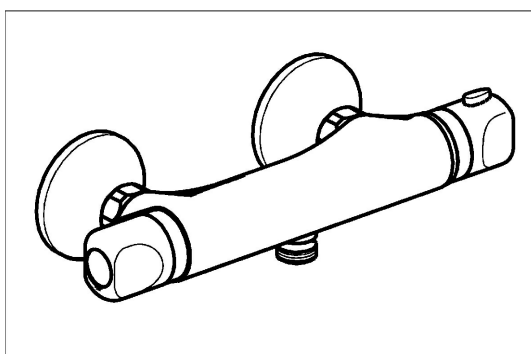


EAN: 4015474082953
static.hansa.com/58150101



- Soluzioni doccia
- Termostatico
- Montaggio a parete
- Cromo
- Manopola di regolazione temperatura, Manopola di regolazione portata
- Regolazione termostatica della temperatura, Filtro/i anti-impurità, Valvola/e di non ritorno
- Silenziatore
- sicurezza incorporata anti-riflusso per uso domestico (ai sensi DIN EN 1717)



Dati tecnici

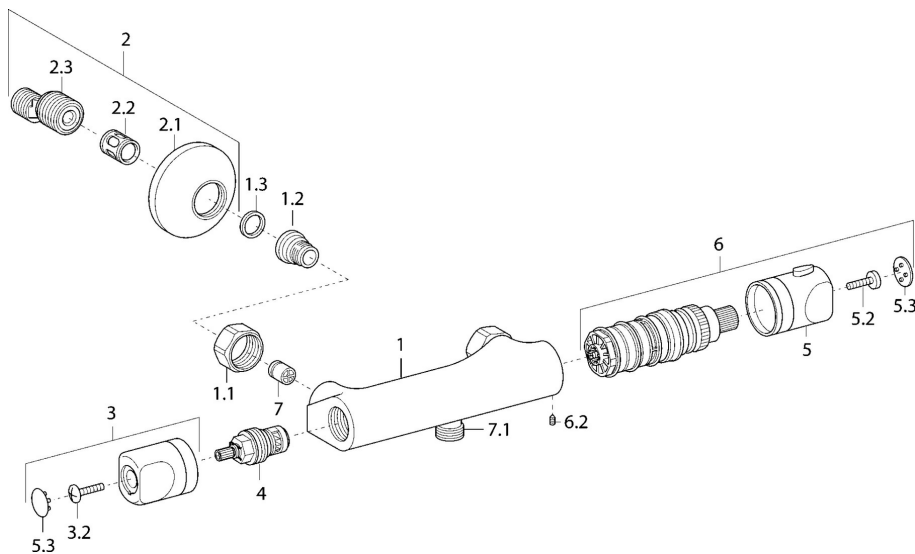
Caratteristiche tecniche

Fornitura di acqua calda	max. +80°C
Pressione di esercizio	1-10 bar
Backflow prevention (EN1717)	EB

Norme

Standard EN	EN 1111
-------------	---------

Parti di ricambio



SP58150101

	Nome	Codice
1.1	Dado di collegamento, G3/4, AF30	59902230
1.2	Seat, G1/2, L, WAF10	59904618
1.3	Guarnizione di filtro, G3/4	59911076
2	Eccentrico, G3/4xG1/2 Cromo	59904793
2.1	Piastra Cromo	59904796
2.2	Silenziatore	59904792
2.3	Connettore eccentrico, G3/4xG1/2, DN15	59910254
3	Manopola di apertura Cromo	59912627
4	Vitone, G1/2, 90°, (2004-)	59912626
5	Maniglia per regolazione della temperatura Cromo	59912629
6	Cartuccia termostatica	59912628
7	Valvola antiriflusso	59905714
7.1	Capezzolo filetto, G1/2xM18x1	59911384
N.I.	Anello di tenuta Fuori produzione	59913890